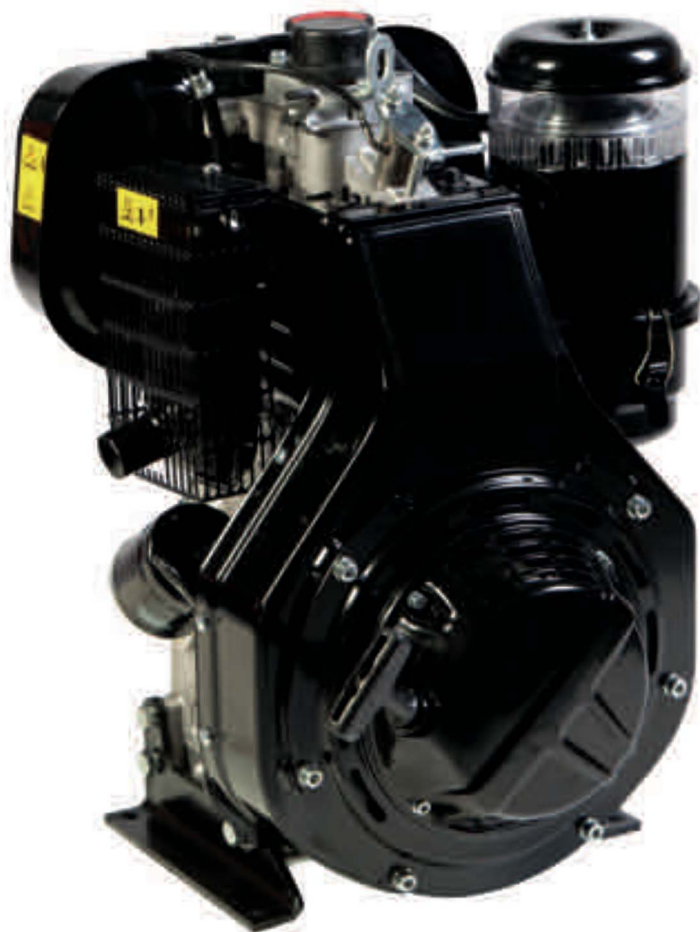
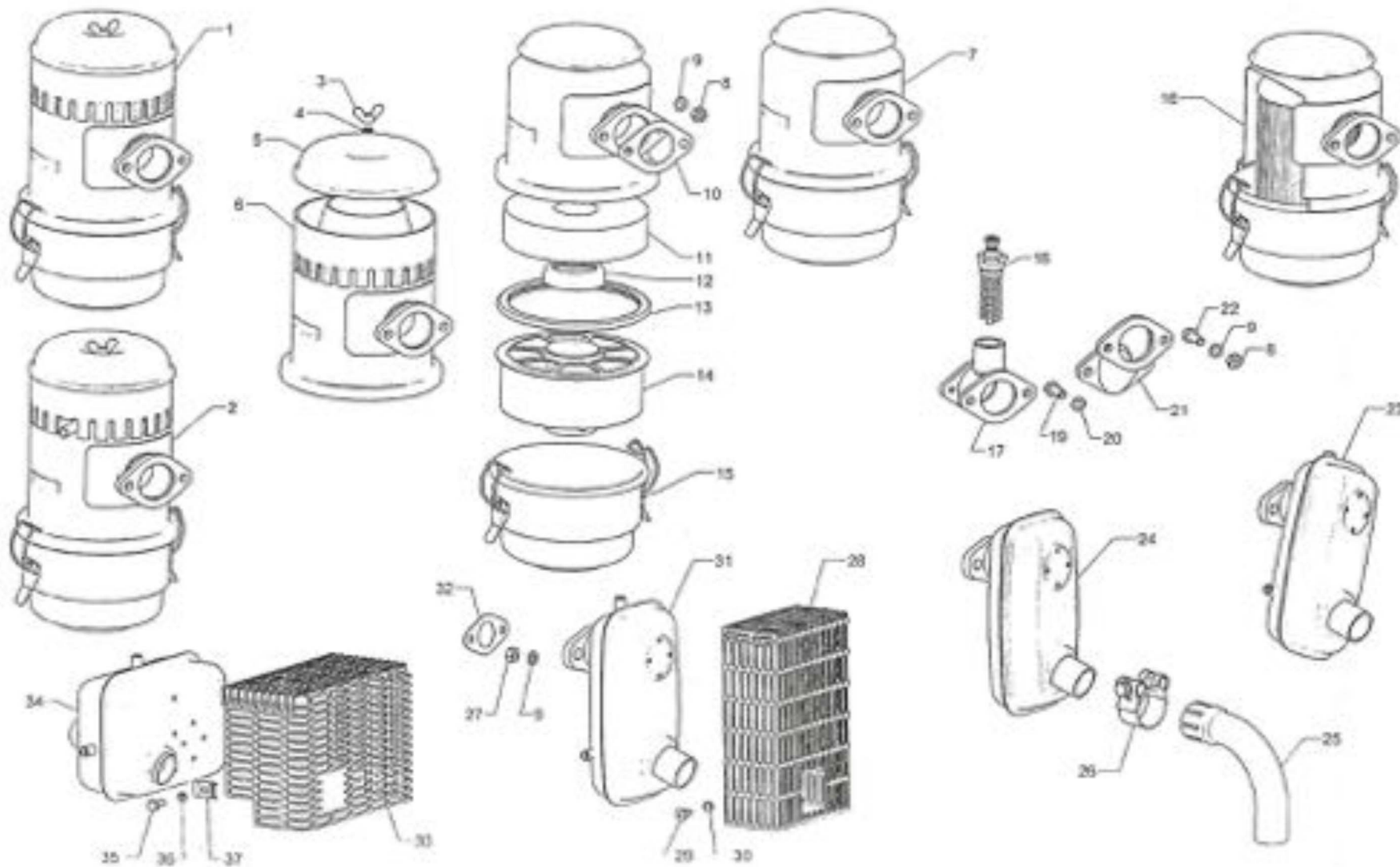


MOTORI

3LD450/510



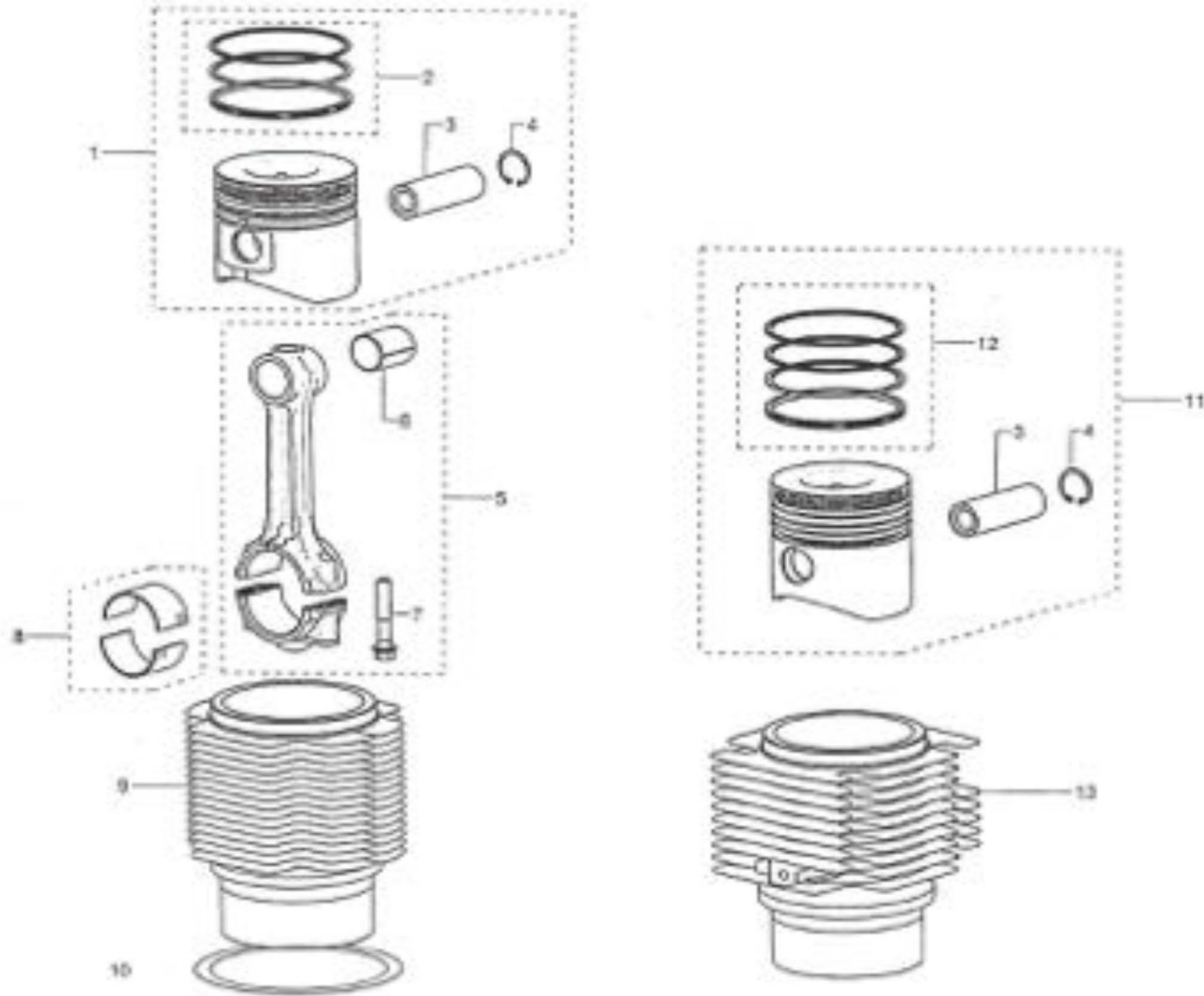
ADATTABILI LOMBARDINI



Gruppo - A

Filtro Aria/Marmitta

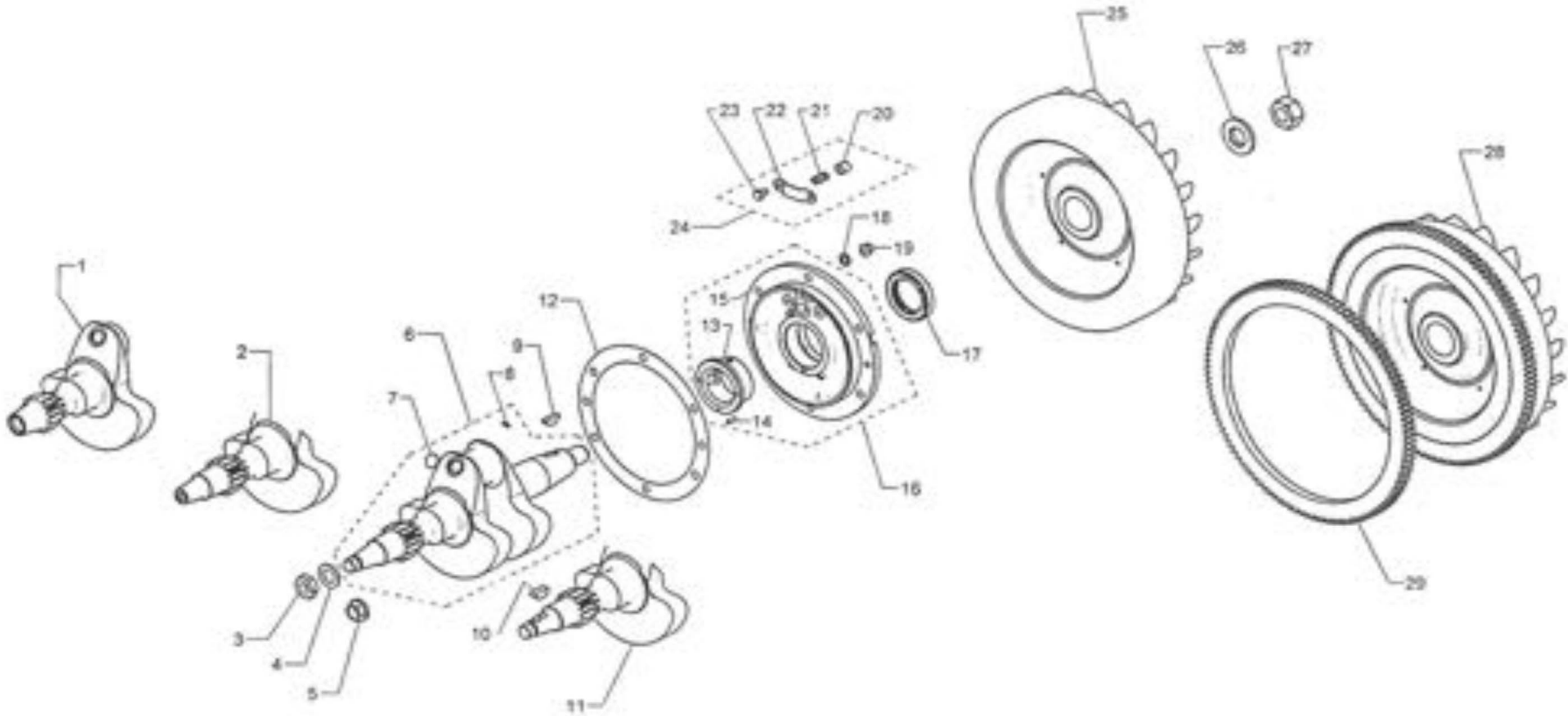
POS.	CODICE	DESCRIZIONE
1 *	3A.11.3701.02	Filtro Aria con Prefiltro
2 *	3A.11.3702.38	Filtro aria con prefiltro per tubo sfiato
3	0A.40.3200.02	Dado con alette (M6x1)
4	3A.40.7625.92	Rondella (6,5x13x1,5)
5	0A.10.2125.56	Cappello prefiltro
6 *	0A.10.1301.69	Prefiltro
7	3A.11.3701.01	Filtro aria STD
8	0A.40.3240.18	Dado (M8x1,25x6,5)
9	0A.40.7565.07	Rondella (8,2x14x1,6)
10	3N.11.4500.67	Guarnizione filtro aria
11 *	0A.10.5497.10	Spugna filtro aria
12	0A.10.1261.99	Paraolio massa filtrante
13	0A.10.4776.32	Guarnizione
14	0A.10.5496.52	Massa filtrante
15	0A.11.2835.62	Vaschetta filtro aria
16	3A.11.3703.99	Filtro aria a secco
17	3A.11.6902.17	Collettore candeletta
18	3A.11.2100.29	Candeletta
19	0E.40.1770.04	Bullone (M8x1,25x20)
20	0A.40.7565.07	Rondella (8,2x14x1,6)
21	3A.10.2941.99	Gomito
22	3A.40.1770.66	Bullone (M8x1,25x25)
23	3A.11.5460.88	Marmitta obliqua
24	0A.10.5460.90	Marmitta std - no protezione
25	3A.11.9170.96	Gomito marmitta
27	0A.40.3240.19	Dado (M8x1,25x6,5)
28	3A.11.6923.40	Protezione marmitta
29	0A.40.9790.39	Vite (M6x1x12)
30	0A.40.7555.04	Rondella (6,4x11x0,5)
31	3A.11.5460.89	Marmitta pred. Protezione
32	0N.15.4500.91	Guarnizione marmitta
33	0A.10.6923.41	Protezione marmitta
34	0A.10.5462.98	Marmitta bauletto avv. elettr
35	0A.40.1760.32	Bullone (M6x1x14)
36	0A.40.7645.05	Rondella
37	0A.10.5111.14	Piattello



Gruppo - B

Cilindro/Pistone/Gruppo biella

POS.	CODICE	DESCRIZIONE
1 *	3B.13.6501.73	Pistone completo 3LD510 STD
1 *	3B.13.6501.74	Pistone completo 3LD510 0,50 mm
1 *	3B.13.6501.75	Pistone completo 3LD510 1,00 mm
1 *	3B.13.6502.18	Pistone completo 3LD510 STD 4 fasce
1 *	3B.13.6501.68	Pistone completo 3LD510 0,50 mm 4 fasce
1 *	3B.13.6501.69	Pistone completo 3LD510 1 mm 4 fasce
2 *	3B.11.8211.09	Serie Segmenti 3LD510 510 STD
2 *	3B.11.8211.10	Serie Segmenti 3LD510 510 0,5 mm
2 *	3B.11.8211.11	Serie Segmenti 3LD510 510 1,0 mm
3	3B.11.8480.09	Spinotto pistone (23x13x63)
4	3B.40.1240.19	Anello seeger (23x1,2)
5 *	3B.11.1526.03	Biella completa in acciaio
6	3B.11.1630.07	Bronzina piede biella
7	3B.40.1771.09	Bullone Biella
8 *	3B.11.1640.27	Bronzina biella STD
8 *	3B.11.1640.28	Bronzina biella 0,25 mm
8 *	3B.11.1640.29	Bronzina biella 0,50 mm
8 *	3B.11.1640.30	Bronzina biella 0,75 mm
9	3B.13.2385.53	Cilindro 3LD510
9 *	3B.13.2385.52	Kit cilindro pistone 3LD510
10	3N.11.4410.64	Guarnizione Cilindro 0,5 mm
10	3N.11.4410.32	Guarnizione Cilindro 0,3 mm
11 *	3B.11.6501.44	Pistone completo 3LD450 STD
11 *	3B.11.6501.45	Pistone completo 3LD450 0,5 mm
11 *	3B.11.6501.46	Pistone completo 3LD450 1,0 mm
12 *	3B.11.8210.55	Serie segmenti 4 pezzi 3LD450/510 STD
12 *	3B.11.8210.56	Serie segmenti 4 pezzi 3LD450/510 0,5 mm
12 *	3B.11.8210.57	Serie segmenti 4 pezzi 3LD450/510 1,0 mm
13	3B.11.2380.74	Cilindro 3LD450
13 *	3B.11.2380.73	Kit cilindro pistone 3LD450

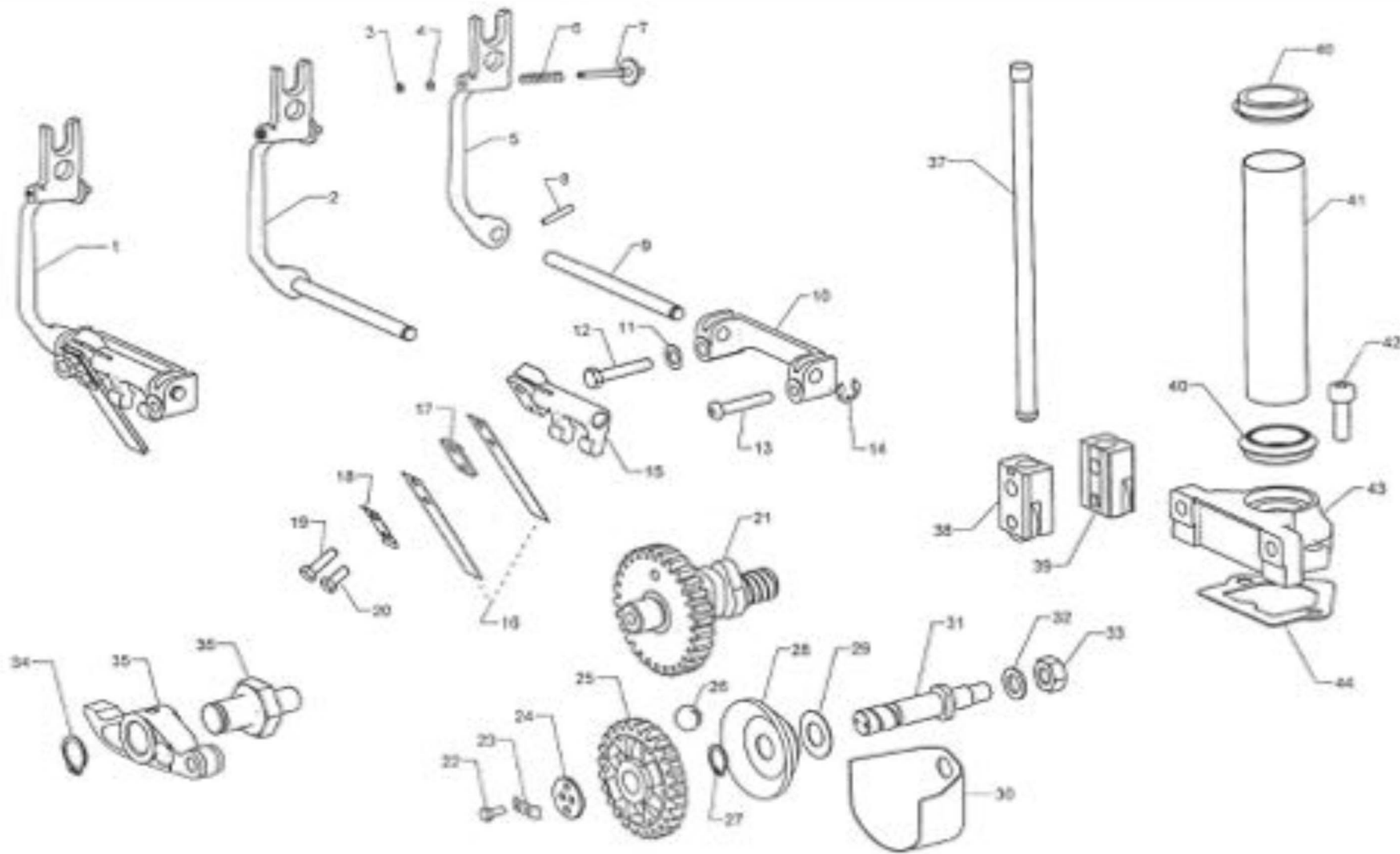


Gruppo - C

Gruppo albero motore/Supporto anteriore/Volano

POS.	CODICE	DESCRIZIONE
1 *	3C.13.1053.85	Albero a gomito 3LD 510 (Autotrazione)
1	3C.11.1051.40	Albero a gomito 3LD 450 (Autotrazione)
1	3C.13.1051.82	Albero a gomito 3LD510 rotazione sinistra (Autotrazione)
1	3C.11.1051.68	Albero a gomito 3LD 450 rotazione sinistra (Autotrazione)
2	3C.13.1052.98	Albero a gomito 3LD510 Generatore
3	3C.40.3260.14	Dado (M16x1,5x8)
4	3C.40.7540.10	Rondella (16,2x28x1,3)
5	3C.40.3241.62	Dado flangiato (M16x1,5)
6 *	3C.13.1053.86	Albero gomito industriale 3LD510
7	0C.40.8990.06	Tappo 16
8	0C.40.8990.02	Tappo 8
9	0C.40.2280.56	Chiavetta (6x8)
10	3C.40.2280.46	Chiavetta (8x9)
11	3C.13.1053.97	Albero a gomito con chiavetta 3LD510
11	3C.11.1050.55	Albero a gomito 3LD450
12	3N.11.4700.09	Guarnizione 0,4 mm supporto albero a gomito
12	3C.11.4700.99	Guarnizione 0,25 mm supporto albero a gomito
12	3N.11.4700.77	Guarnizione 0,10 mm supporto albero a gomito
13 *	3C.11.1610.23	Bronzina supporto albero a gomito STD
13 *	3C.11.1610.25	Bronzina supporto albero a gomito 0,25mm
13 *	3C.11.1610.26	Bronzina supporto albero a gomito 0,50mm
13 *	3C.11.1610.27	Bronzina supporto albero a gomito 0,75mm
13 *	3C.11.1610.24	Bronzina supporto albero a gomito 1,0 mm
14	0C.40.8430.55	Spina (4x12)
15	3C.11.8676.98	Supporto albero a gomito
16 *	3C.11.8676.97	Supporto albero a gomito completo STD
16	3C.11.8677.96	Supporto albero a gomito completo 0,5 mm
16	3C.11.8677.99	Supporto albero a gomito completo 1,0 mm
17 *	3N.11.1210.76	Anello tenuta supporto albero a gomito (40x60x10)
17	3C.11.1210.06	Anello tenuta supporto albero a gomito (40x60x10) sinistro
18	0C.40.7555.29	Rondella 8 din 137B
19	3C.40.3241.64	Dado (M8x1,25)
20	3C.11.9680.17	Valvola di pressione
21	3C.11.5755.63	Molla valvola
22	3C.11.3895.09	Coperchio valvola
23	0G.40.1760.01	Bullone (M6x1x10)

24	3C.11.9680.15	Valvola di pressione completa
25	3C.11.9882.05	Volano
25	3C.11.9882.06	Volano rotazione sinistro
26	3C.40.7625.37	Rondella (20,5x42x6)
27	3C.40.3260.27	Dado (M20x1,5x16)
27	3C.40.3260.56	Dado volano (M20x1,5x16)
28	3C.11.9882.40	Volano avviamento elettrico
29 *	3C.11.2816.38	Corona avviamento

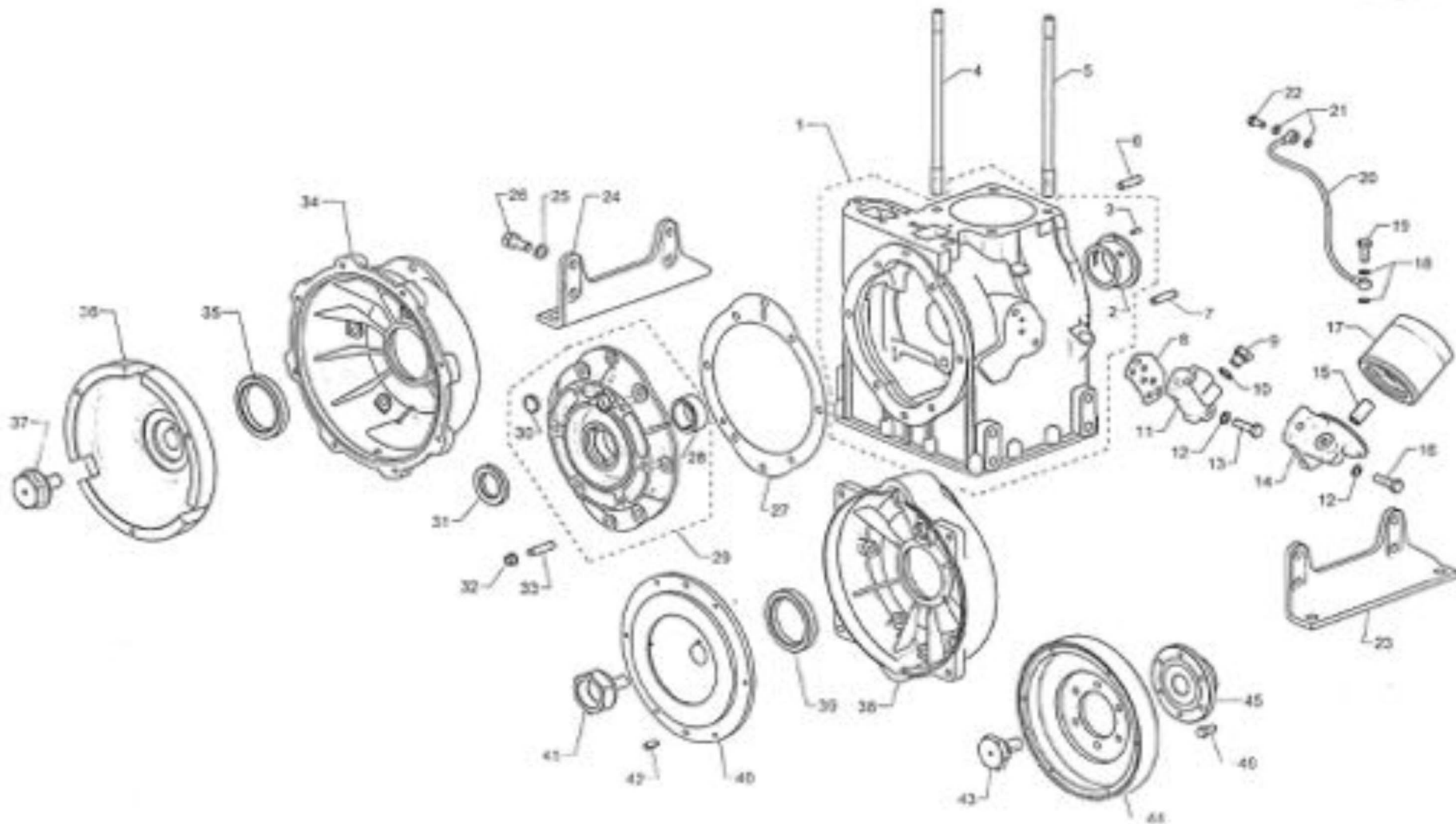


Gruppo - D

Gruppo regolatore / Albero a camme / Gruppo punteria

POS.	CODICE	DESCRIZIONE
1	3D.11.4882.07	Regolatore completo
2	3D.11.5200.44	Leva
3	3D.40.1165.01	Anello benzing (2,3x0,64)
4	3D.40.7625.90	Rondella (3,25x6,5x0,8)
4	3D.40.7625.74	Rondella (3,2x6x0,2)
5	3D.11.5201.44	Forcella
6	3D.11.5800.88	Molla
7	3D.11.6231.38	Perno
8	3D.40.8420.12	Perno (3x19)
9	3D.10.6140.13	Perno
10	3D.10.8611.03	Supporto leva pompa
11	0L.40.7540.04	Rondella (6,2x12)
12	0D.40.1760.12	Bullone (M6x1x35)
13	0D.40.9733.12	Vite (M6x1x35)
14	0D.40.1240.02	Anello Seeger (8x0,8)
15	0D.10.3945.99	Forcella
16	0D.10.5655.05	Molla
17	0D.10.1557.21	Blocchetto
18	0D.10.6330.61	Piastrina
19	0G.40.1755.04	Bullone (M5x0,8x18)
20	0D.40.1755.02	Bullone (M5x0,8x12)
21	0D.10.1010.60	Albero a camme
21	3D.11.1010.70	Albero a camme rotazione sinistra
22	0D.40.1750.01	Bullone (M4x10)
23	0D.10.6275.38	Piastrina
24	0D.10.6370.38	Piastrina
25	0D.10.4931.68	Ingranaggio regolatore
26	0D.40.8245.11	Sfera regolatore
27	0D.40.1240.06	Anello seeger (14x13,4)
28	0D.10.2085.29	Campana regolatore
29	0D.10.7700.69	Rondella
30	3D.11.6927.04	Protezione
31	0D.10.6130.16	Perno regolatore
32	0I.40.7625.19	Rondella (10,2x18x2)
33	0D.40.3240.33	Dado (M10x1,5x8)
34	0D.40.1240.13	Anello seeger (18x1,2)

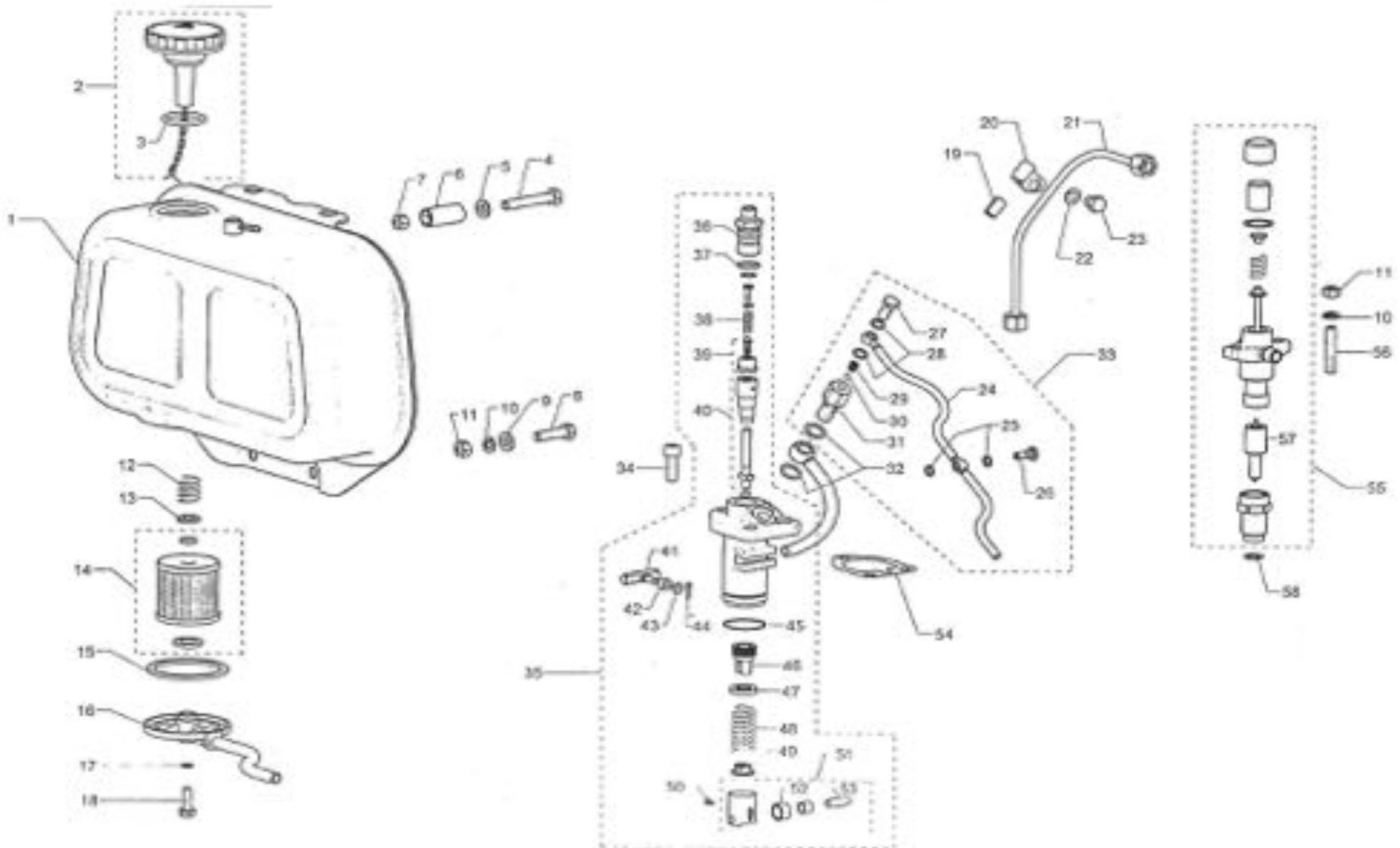
35	3D.11.4330.25	Bilanciere pompa iniezione
36	3D.11.6045.73	Perno bilanciere pompa iniezione
37	3D.11.1410.12	Asta punteria
38	3D.11.4887.03	Punteria aspirazione
39	3D.11.4887.04	Punteria scarico
40 *	0N.10.4740.17	Guarnizione tubo punteria
41	3D.11.9520.39	Tubo punteria
42	0F.40.9730.00	Vite (M8x25)
43	3D.11.4840.10	Guida
44	3N.11.4535.12	Guarnizione supporto tubo punteria



Gruppo - E

Gruppo basamento/Portina distribuzione/Filtro olio

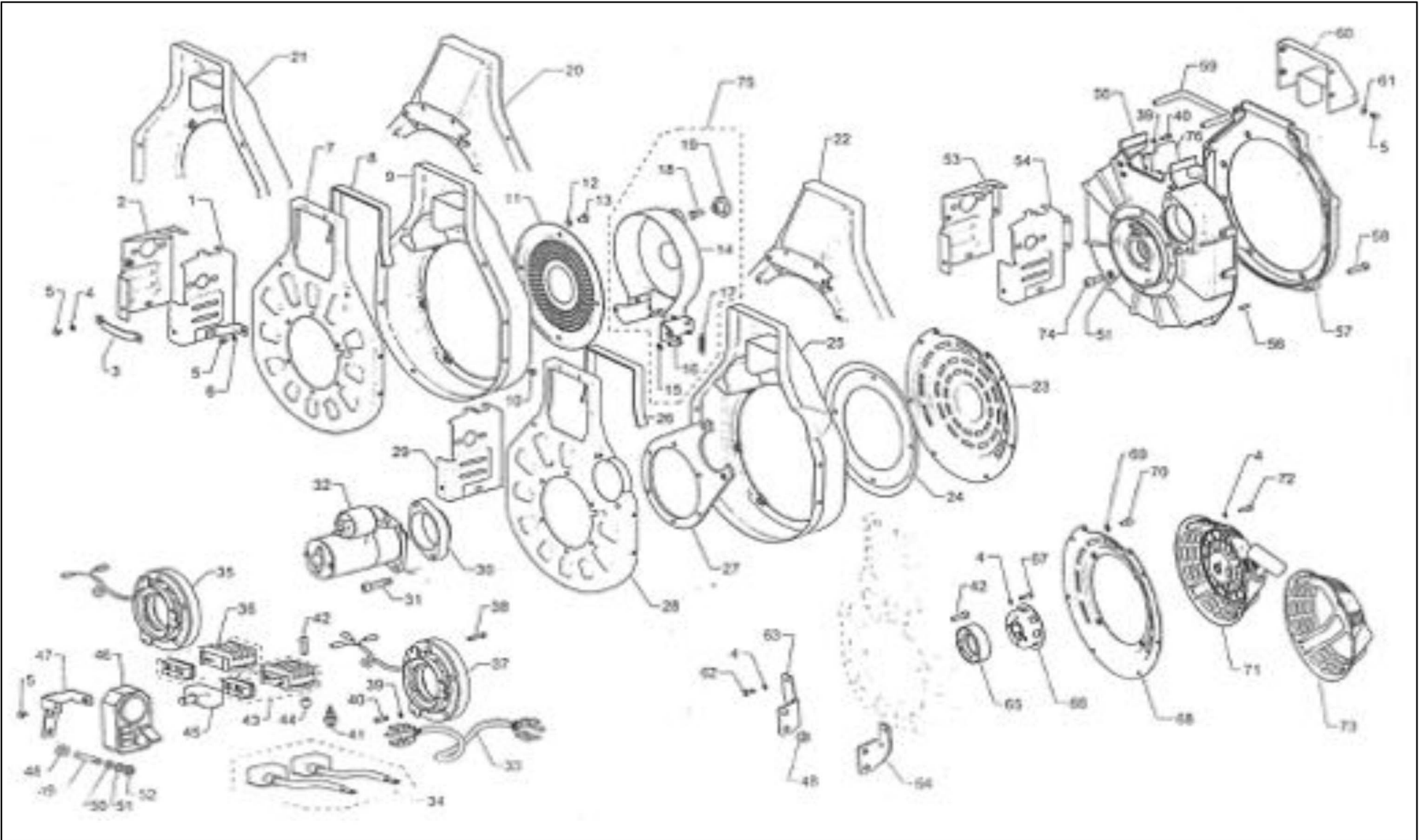
POS.	CODICE	DESCRIZIONE
1	3E.13.1511.01	Basamento
1	3E.13.1511.05	Basamento rotazione sinistro
2 *	3E.11.1610.66	Bronzina STD
2 *	3E.11.1610.65	Bronzina 0,25 mm
2 *	3E.11.1610.64	Bronzina 0,50 mm
2 *	3E.11.1610.68	Bronzina 0,75 mm
2 *	3E.11.1610.67	Bronzina 1,0 mm
3	3C.40.8430.55	Spina (4x12)
4	3E.11.6850.25	Prigioniero (M10x12x234)
5	3E.11.6850.41	Prigioniero (M10x12x228)
6	3E.40.6780.09	Prigioniero (M8x1,25x21)
6	3E.40.6780.93	Prigioniero (M8x1,25x28) avviamento elettrico
7	3E.40.6780.75	Prigioniero (M8x1,25x21)
7	3E.40.6780.94	Prigioniero (M8x1,25x28) avviamento elettrico
8	0N.10.4730.21	Guarnizione filtro olio
9	0E.40.8965.03	Tappo (M12)
10	0F.40.4670.15	Guarnizione (12,5x18x1)
11	0E.10.3901.27	Flangia olio
12	0E.40.7555.07	Rondella (8,4x15x0,5)
13	0E.40.1770.07	Bullone (M8x1,25x30)
14	0E.10.9220.16	Supporto filtro olio
15	0E.10.7300.97	Raccordo filtro olio (M14x1,5x24)
16	0E.40.1770.06	Bullone (M8x1,25x25)
17 *	0E.10.2175.99	Filtro olio
18	0F.40.4670.03	Guarnizione rame (8,5x12x1)
19	0E.40.1900.61	Bullone raccordo (M8x1,25x20)
20	3E.11.9455.38	Tubo lubrificazione std
20	3E.11.9455.39	Tubo lubrificazione avviam. elettrico
21	0F.40.4670.01	Guarnizione (6,2x10x1)
22	3E.40.1900.59	Bullone raccordo (M61x1x15)
23	3E.11.6421.87	Piede lato scarico
24	3E.11.6421.86	Piede lato aspirazione
25	0I.40.7625.19	Rondella (10,2x18x2)
26	3E.40.1780.31	Bullone (M10x1,5x25)
27	3N.11.4600.01	Guarnizione 0,3 portina distribuzione
28	3E.11.1710.42	Bronzina portina distribuzione STD



Gruppo - F

Gruppo serbatoio/Pompa iniezione/Iniettore

POS.	CODICE	DESCRIZIONE
1 *	3F.11.8102.93	Serbatoio
2 *	0F.39.9043.25	Tappo serbatoio
3	0F.39.4650.56	Guarnizione tappo serbatoio
4	0F.40.1770.31	Bullone (M8x1,25x50)
5	0F.40.7625.61	Rondella (8,4x16x3)
6	0F.11.9135.11	Tassello
7	0F.40.3240.21	Dado (M8x1,25x7)
8	0E.40.1770.07	Bullone (M8x1,25x30)
9	0F.40.7625.12	Rondella (8,4 Din 125)
10	0A.40.7565.07	Rondella (8,2x14x1,6)
11	0A.40.3240.18	Dado (M8x1,25x6,5)
12	0F.10.5575.06	Molla filtro combustibile
13	0F.10.3930.19	Fondello
14 *	0F.10.2175.09	Filtro combustibile
15	0N.10.4430.71	Guarnizione coperchio filtro combustibile
16	0F.10.9372.68	Coperchio filtro nafta
17	0F.40.1202.52	Anello OR (6x9,6x1,78)
18	0F.40.1760.76	Bullone (M6x1x22)
19	0F.10.5390.06	Manicotto
20	0F.10.3615.43	Fascetta
21	3F.11.9370.10	Tubo alta pressione
22	0E.40.7555.07	Rondella (8,4x15x0,5)
23	0F.40.1770.42	Bullone (M8x1,25x10)
24	3F.13.9570.95	Tubo spurgo
25	0F.40.4670.01	Guarnizione (6,2x10x1)
26	3F.40.1900.01	Bullone raccordo (M6x1x15)
27	0F.40.1901.29	Bullone raccordo (M8x1x18)
28	0F.40.4670.03	Guarnizione (8,5x12x1)
29	0F.15.5801.37	Molla bullone raccordo
30	0F.40.8255.11	Sfera 9/16"
31	0F.40.1901.13	Bullone raccordo (M12x1,5x24)
32	0F.40.4670.15	Guarnizione (12,5x18x1)
33	3F.13.9900.56	Tubo spurgo completo
34	0F.40.9732.74	Vite (M8x1,25x20)
35	0F.10.6590.41	Pompa iniezione (T4014632)
36	0F.40.7265.08	Raccordo

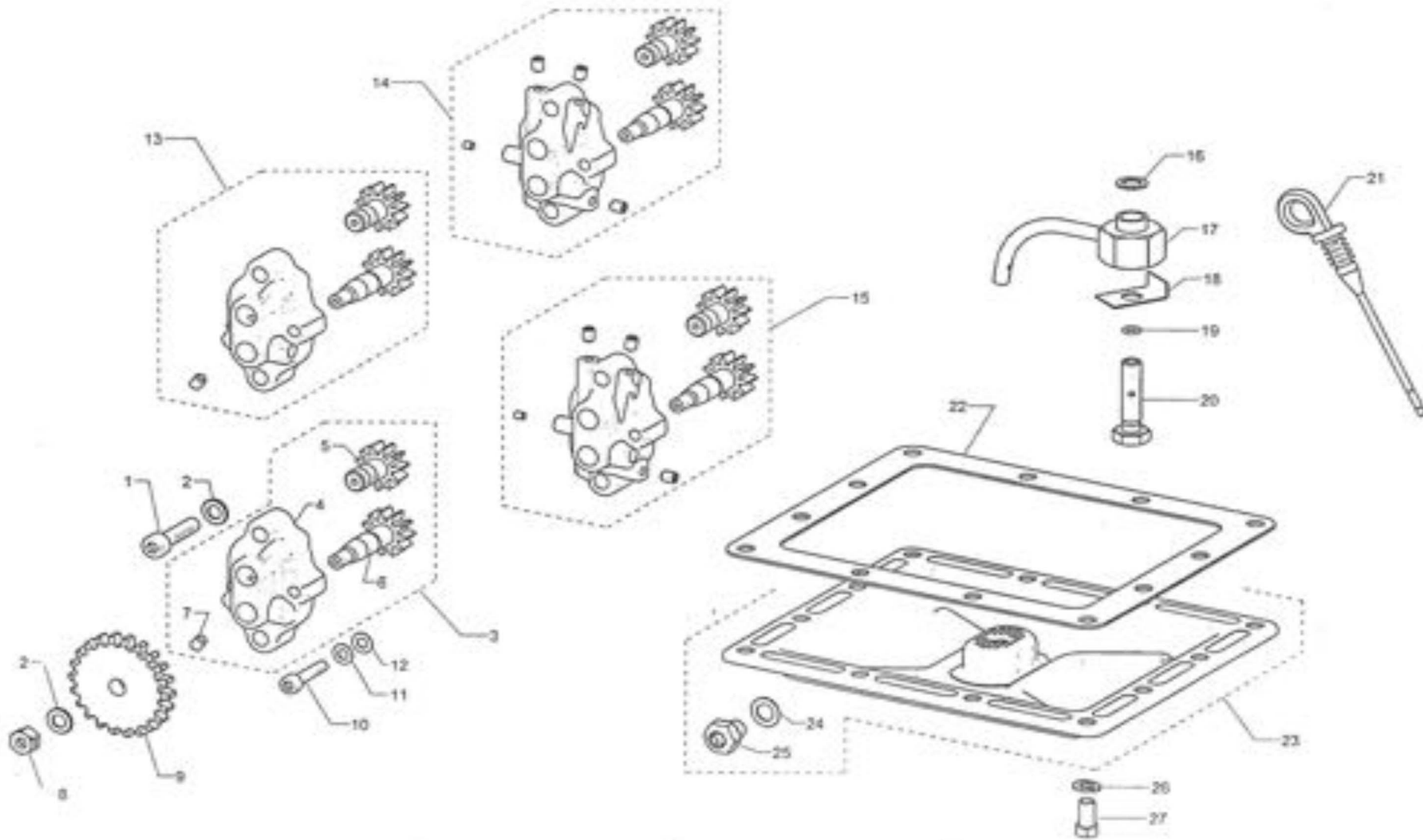


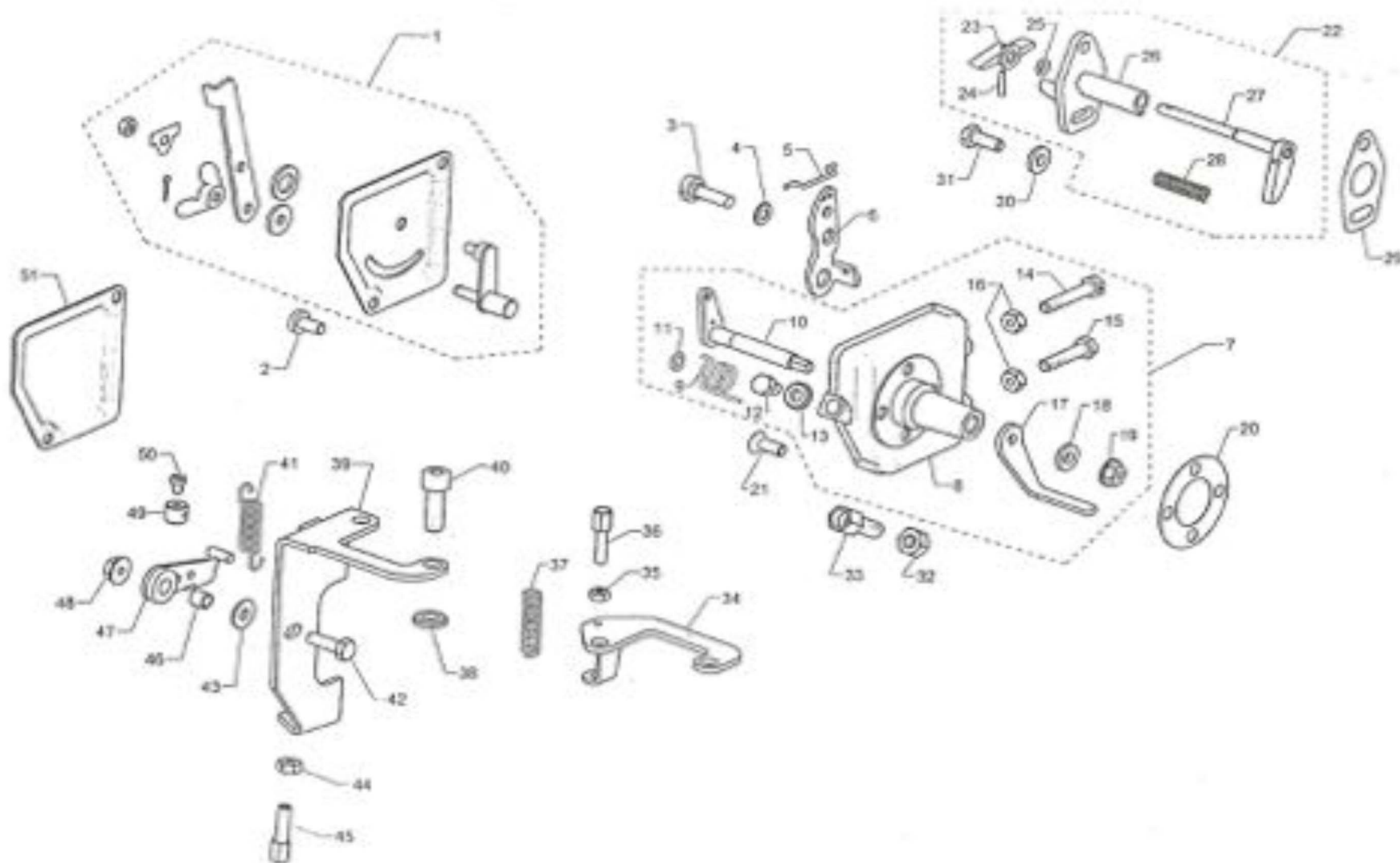
GRUPPO - G

Gruppo convogliatore/Avviamento elettrico

POS.	CODICE	DESCRIZIONE
1	3G.11.5062.45	Lamiera scarico
2	3G.11.5062.46	Lamiera aspirazione
3	3G.11.8544.42	Squadretta
4	0G.40.7625.07	Rondella (6,2x12x1)
5	0G.40.1760.01	Bullone (M6x1x10)
6	0F.40.7565.04	Rondella (6,1x11x1,3)
7 *	3G.11.6373.26	Piastra
8	3G.11.4570.13	Guarnizione gomma
9 *	3G.11.2566.16	Convogliatore
10	0F.40.9790.37	Vite
11	3G.11.5096.19	Lamiera rotante
12	0G.40.7540.06	Rondella (8,2x15)
13	0G.40.9791.41	Vite (M8x12)
14	3G.11.6927.44	Copripuleggia
15	0A.40.7565.07	Rondella (8,2x14x1,6)
16	0G.40.1770.02	Bullone (M8x1,25x16)
17	0G.10.5725.34	Molla
18	0G.40.1770.01	Bullone (M8x1,25x12)
19	3G.11.5420.75	Pomello
20	3G.13.2568.90	Convogliatore
21	3G.11.2568.75	Convogliatore rotazione sinistra
22	3G.11.2568.63	Convogliatore avviamento elettrico e motocoltivatore
23	3G.11.5145.79	Copripuleggia
24	3G.11.5096.79	Lamiera autoavvolgente
25 *	3G.11.2568.65	Convogliatore avviamento elettrico
26	3G.11.4570.99	Guarnizione avviamento elettrico
27 *	3G.11.6371.97	Staffa avviamento elettrico
28 *	3G.11.6372.54	Piastra avviamento elettrico
29	3G.11.5066.13	Lamiera scarico avviamento elettrico
30 *	3G.11.3855.97	Spessore avviamento elettrico
31	3G.40.9731.88	Vite (M10x50)
32	0G.38.5841.99	Motorino avviamento elettrico
33	3G.38.2190.10	Cavi
33	3G.38.2190.12	Cavi (generatore)
33	3G.38.2190.16	Cavi (motocoltivatore)
33	3G.38.2190.15	Cavi preriscaldamento

34	3G.38.2190.27	Cavi batteria
34	3G.38.2190.17	Cavi batteria (motocoltivatore)
35	3G.38.1157.95	Alternatore luci
36	0G.38.7362.93	Regolatore luci
37 *	0G.38.1156.90	Alternatore
38	0G.40.9730.15	Vite (M6x1x30)
39	0A.40.7555.04	Rondella (6,4x11x0,5)
40	0I.40.9730.10	Vite (M6x1x16)
41	0G.38.6745.05	Pressostato
42	0F.40.9730.00	Vite (M8x1,25x25)
43 *	0G.38.7362.28	Regolatore
44	0G.10.3525.93	Rondella spessore (8x16x12,5)
45	0G.10.2145.14	Cappuccio gomma
46	0G.38.2900.47	Cruscotto
47	0G.10.8506.10	Staffa
48	0G.10.3526.95	Spessore (11x20x10)
49	0G.40.6800.66	Dado (M10x1,5)
50	0I.40.7625.19	Rondella (10,2x18x2)
51	0G.40.7565.11	Rondella (10x17x1,8)
52	0G.40.3240.66	Dado (M10x1,5x8)
53	3G.11.5066.16	Lamiera avviamento elettrico aspirazione
54	3G.11.5066.15	Lamiera avviamento elettrico scarico
55	3G.11.8590.24	Supporto avviamento elettrico
56	0E.40.8460.55	Spina (6x8)
57	3G.11.2568.67	Convogliatore alluminio avviamento elettrico
58	0E.40.9732.64	Vite (M8x1,25x30)
59	3G.11.4570.14	Guarnizione convogliatore avviamento elettrico
60	3G.11.2920.78	Coperchio avviamento elettrico alluminio
61	0G.40.7500.18	Rondella
62	0A.40.1760.32	Bullone (M6x1x14)
63	3G.11.5111.17	Staffa aspirazione (autoavvolgente)
64	3G.11.5111.16	Staffa scarico (autoavvolgente)
65	3G.11.3524.16	Distanziale (autoavvolgente)
66	3G.11.7980.67	Puleggia (autoavvolgente)
67	0G.40.9730.12	Vite (M6x1x20)
68	3G.11.5145.43	Distanziale (autoavvolgente)
69	0F.40.7625.10	Rondella (8x15x1,5)
70	0E.40.9731.30	Vite (M8x1,25x12)
71 *	0G.18.1472.26	Autoavvolgente
72	0H.40.9732.84	Vite (M6x1x12)
73	0G.11.7951.73	Coperchio
74	3G.40.9730.44	Vite (M10x25)
75	3G.11.6927.97	Copripuleggia

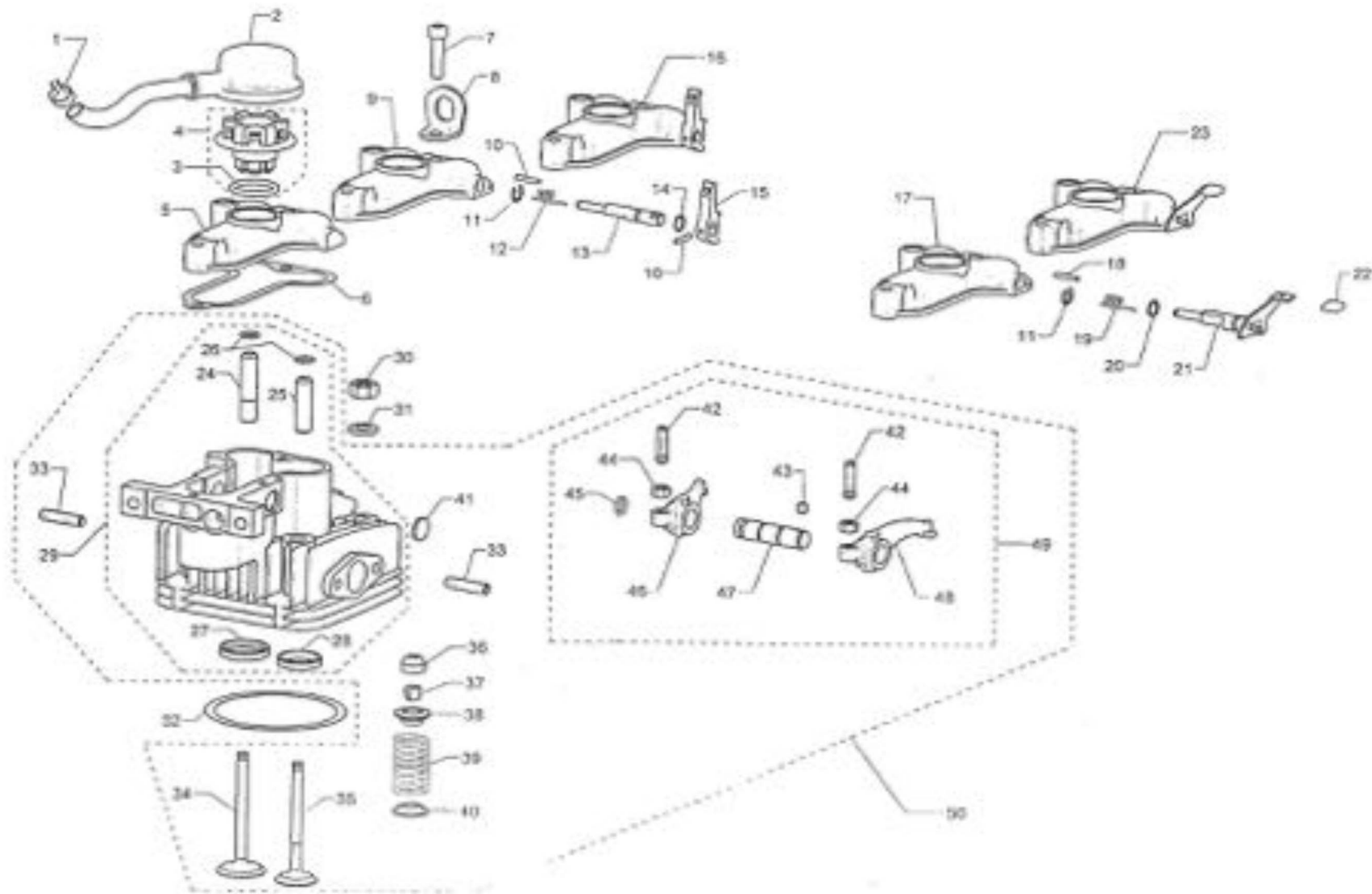




Gruppo - I

Gruppo comandi

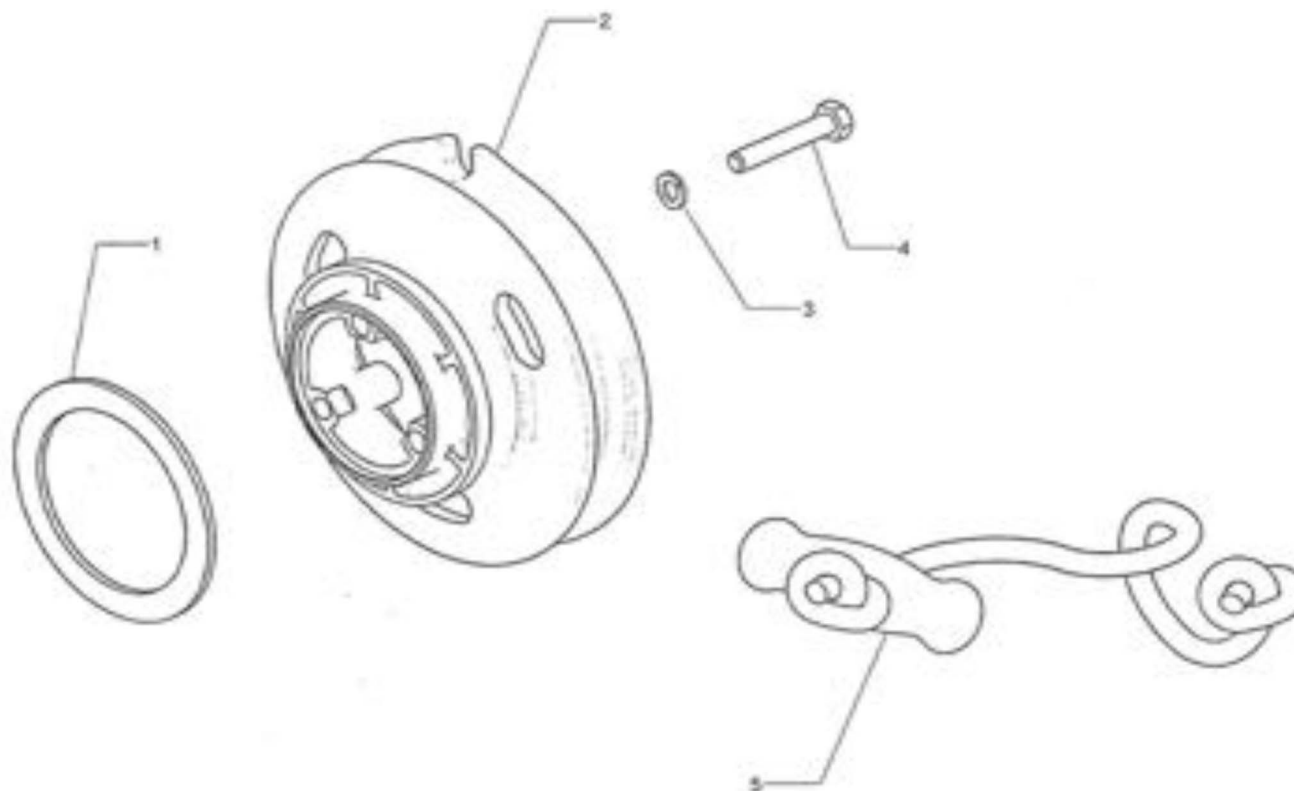
POS.	CODICE	DESCRIZIONE
1	0I.10.2690.98	Comando acceleratore
2	0F.40.9790.37	Vite (M6x1x8)
3	0I.10.9821.09	Vite comando
4	0F.40.7625.08	Rondella (6,4x12,5x1,6)
5	3I.11.9241.65	Tirante
6	0I.10.5202.54	Leva comando
7	0I.10.7866.11	Scatola comando
8	3I.10.7865.88	Corpo scatola
9	3I.10.5680.25	Molla
10	3I.10.614384	Alberino
11	0I.40.1200.41	Anello OR (4,5x8x1,78)
12	0F.40.1770.42	Bullone (M8x1,25x10)
13	0E.40.7555.07	Rondella (8.DIN137B)
14	0I.40.1760.28	Bullone (M6x1x35)
15	0I.40.1760.92	Bullone (M6x1x30)
16	0F.40.3240.08	Dado (M6x1x5)
17	3I.10.5205.54	Leva
18	0F.40.7565.04	Rondella (6,1x11x1,3)
19	3I.40.3203.50	Dado (M6x1)
20	0N.10.4700.69	Guarnizione
21	0I.40.9800.61	Vite (M6x16)
22	0I.10.4875.02	Comando supplementare
23	3I.10.5420.08	Leva
24	3I.40.8420.02	Spina (4x14)
25	0I.40.1200.41	Anello OR (4,5x8x1,78)
26	3I.10.8615.23	Coperchio supplementare
27	3I.10.2015.27	Alberino
28	3I.10.5550.07	Molla
29	0N.10.4700.70	Guarnizione 0,5 mm
30	0I.40.7625.59	Rondella (6,4x14x3)
31	0I.40.1760.05	Bullone (M6x1x16)
32	0A.40.3240.19	Dado (M8x1,25x6,5)
33	0I.40.9180.42	Vite (M8x1,25x22)
34	3I.10.6371.46	Piastra
35	0I.40.3240.04	Dado (M5x0,8x4)
36	0I.10.9181.63	Vite (M5x0,8x22)



Gruppo - L

Gruppo testa/Bilanciere

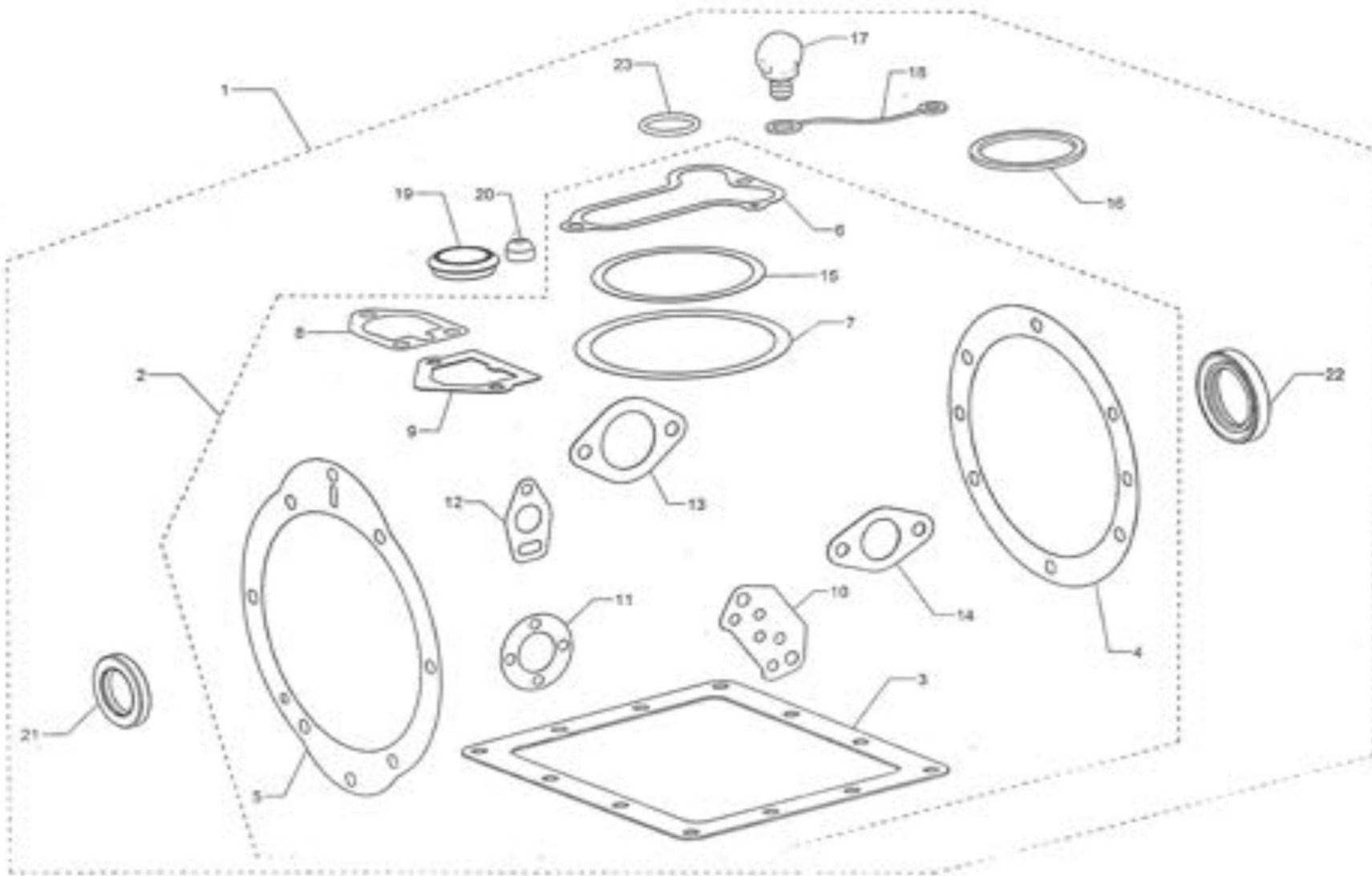
POS.	CODICE	DESCRIZIONE
1	0L.39.3630.91	Fascetta
2 *	0L.15.9400.97	Cappuccio sfiato con tubo (180 mm)
2 *	0L.15.9400.96	Cappuccio sfiato senza tubo
2 *	3L.11.9400.96	Cappuccio sfiato con tubo (235 mm)
3	0N.40.1200.14	Anello OR (28x35x3,6)
4 *	0L.10.9050.50	Tappo sfiato plastica
4 *	0L.10.9050.51	Tappo sfiato alluminio
5	3L.11.2121.66	Cappello bilanciere
6	3N.11.4400.13	Guarnizione cappello bilanciere 0,2 mm
6	3N.11.4400.14	Guarnizione cappello bilanciere 0,3 mm
6	3N.11.4400.12	Guarnizione cappello bilanciere 0,5 mm
7	0E.40.9732.63	Bullone (M8x1,25x35)
8	0L.10.8506.03	Squadretta
9	3L.11.2121.90	Cappello bilanciere per decompressione (avv elettr)
10	0L.40.8430.23	Spina (3,2x16)
11	0L.40.1165.04	Anello benzing (5x4,11)
12	0L.10.5680.24	Molla decompressione
13	3L.11.1110.53	Alberino decompressione
14	0L.40.1200.34	Anello OR (6x9,6x1,8)
15	0L.10.5271.19	Leva decompressione
16	3L.11.2125.88	Cappello bilanciere con decompressione (avviamento elettrico)
17	3L.11.2121.91	Cappello bilanciere per decompressione (autoavvolgente)
18	3L.40.8430.99	Spina (4x12)
19	3L.11.5681.27	Molla decompressione (autoavvolgente)
20	3L.40.1202.13	Anello OR (12,9x8,7x1,8)
21	3L.11.1112.01	Alberino decompressione
22	0I.18.6550.10	Pomello
23	3L.11.2123.24	Cappello bilanciere con decomp.(autoavvalgente)
24 *	3L.11.4845.53	Guida valvola STD
24	3L.11.4841.54	Guida valvola STD (scanalata)
24	3L.11.4841.55	Guida valvola 0,5 mm (scanalata)
25 *	3L.11.4845.50	Guida valvola scarico STD
25	3L.11.4841.56	Guida valvola scarico STD (scanalata)
25	3L.11.4841.57	Guida valvola scarico 0,5 mm (scanalata)
26	3L.40.1160.14	Anello
27	0L.11.8000.36	Sede valvola aspirazione



Gruppo - M

Gruppo Puleggia

POS.	CODICE	DESCRIZIONE
1	3M.11.1302.80	Anello
2 *	3M.11.6960.29	Puleggia avviamento
2	3M.11.6961.30	Puleggia avviamento rotazione sinistra
3	0A.40.7565.07	Rondella (8,2x14x1,6)
4	0M.40.1770.14	Bullone (M8x1,25x45)
5 *	0M.10.4055.03	Fune avviamento



Gruppo - N

Serie guarnizione

POS.	CODICE	DESCRIZIONE
1 *	3N.11.8180.96	Serie guarnizione completa
2 *	3N.11.8180.33	Serie guarnizione
3 *	3N.11.4600.90	Guarnizione portina olio
4	3N.11.4700.09	Guarnizione 0,4 mm supporto albero motore
4	3N.11.4700.77	Guarnizione 0,1 mm supporto albero motore
5	3N.11.4600.01	Guarnizione 0,3 mm portina distribuzione
6	3N.11.4400.12	Guarnizione 0,5 mm coperchio bilanciere
6	3N.11.4400.13	Guarnizione 0,2 mm coperchio bilanciere
6	3N.11.4400.14	Guarnizione 0,3 mm coperchio bilanciere
7	3N.11.4410.32	Guarnizione 0,3 mm cilindro
7	3N.11.4410.64	Guarnizione 0,5 mm cilindro
8	0N.10.4580.01	Guarnizione 0,1 mm pompa iniezione
8	0N.10.4580.12	Guarnizione 0,3 mm pompa iniezione
8	0N.10.4580.08	Guarnizione 0,5 mm pompa iniezione
9	3N.11.4535.12	Guarnizione
10	0N.10.4730.21	Guarnizione supporto filtro olio
11	0N.10.4700.69	Guarnizione
12	0N.10.4700.70	Guarnizione 0,5 mm
12	0N.10.4700.71	Guarnizione 0,1 mm
13	3N.11.4500.67	Guarnizione filtro aria
14	0N.15.4500.91	Guarnizione marmitta
15	3N.11.4731.17	Guarnizione 0,6 mm testa
15	3N.11.4731.18	Guarnizione 0,7 mm testa
15	3N.11.4731.19	Guarnizione 0,8 mm testa
15	3N.11.4731.20	Guarnizione 0,9 mm testa
15	3N.11.4731.21	Guarnizione 1,0 mm testa
16	0N.10.4430.71	Guarnizione coperchio filtro combustibile
17	0N.10.9055.03	Tappo starter
18	0N.10.3695.38	Filo
19 *	0N.10.4740.17	Guarnizione tubo punteria
20	3N.11.2135.68	Cappello gomma valvola
21 *	3N.11.1213.60	Anello tenuta (30x47x7)
22 *	3N.11.1210.76	Anello tenuta (40x60x10)
23	3N.40.1200.14	Anello OR (28x35x3,6)