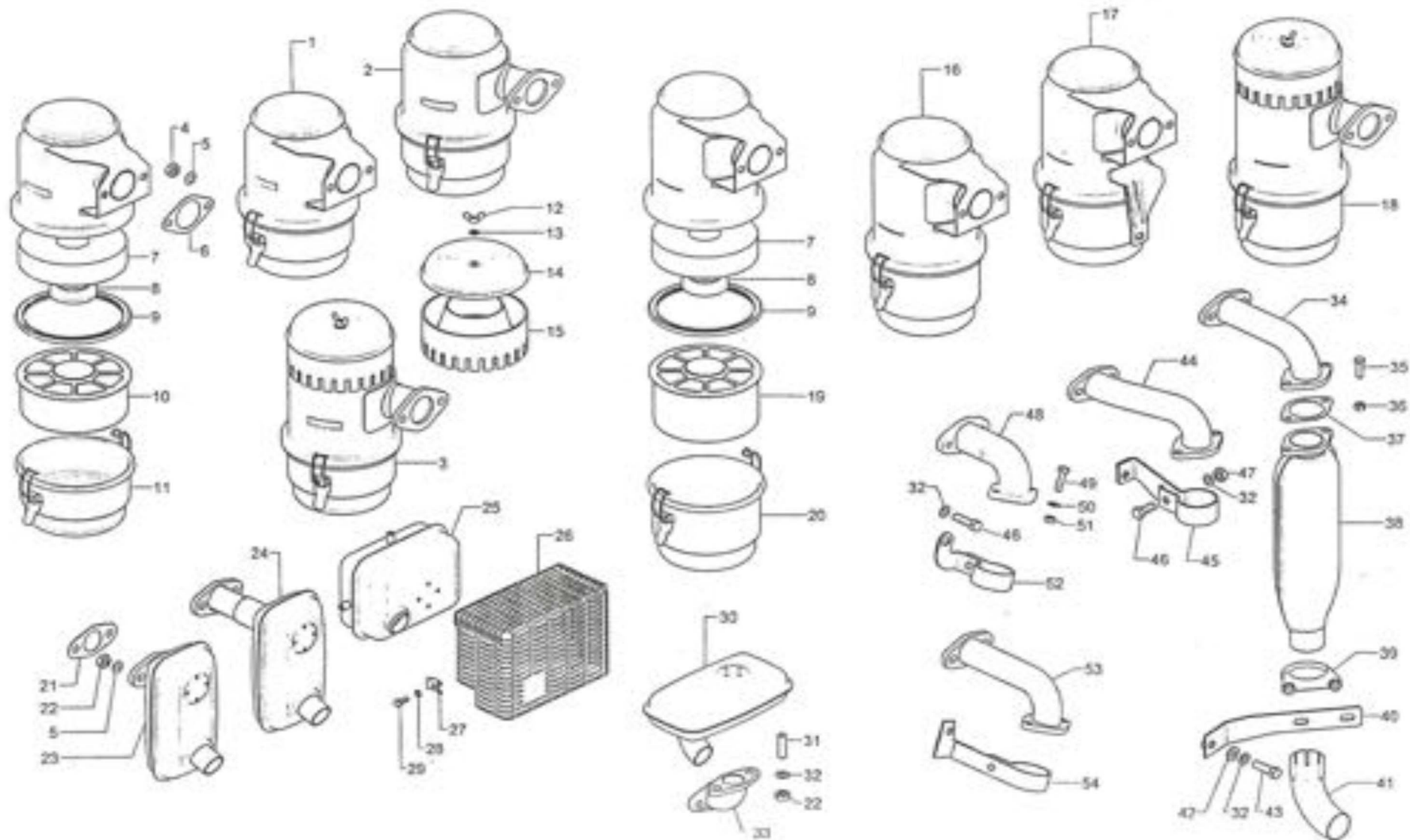


# MOTORI

## 4LD640/820



ADATTABILI LOMBARDINI

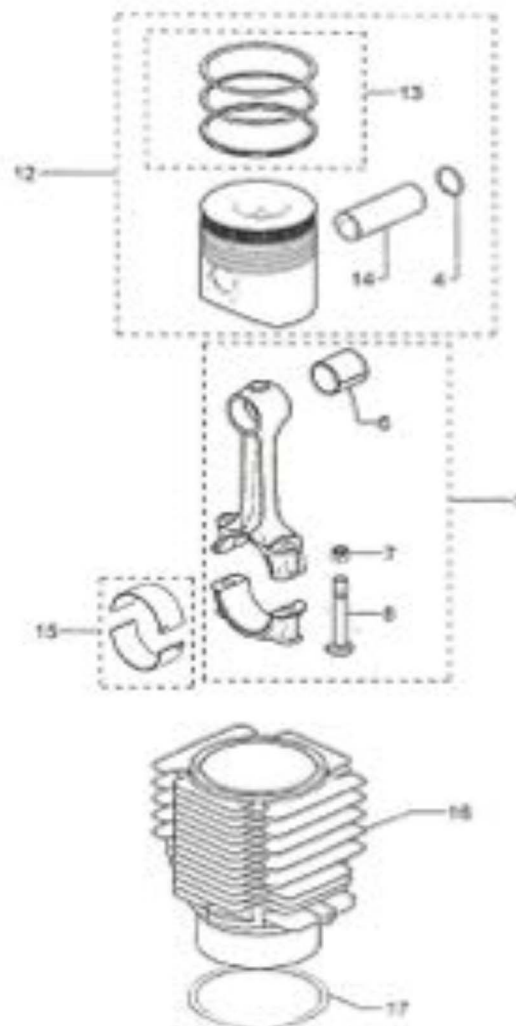
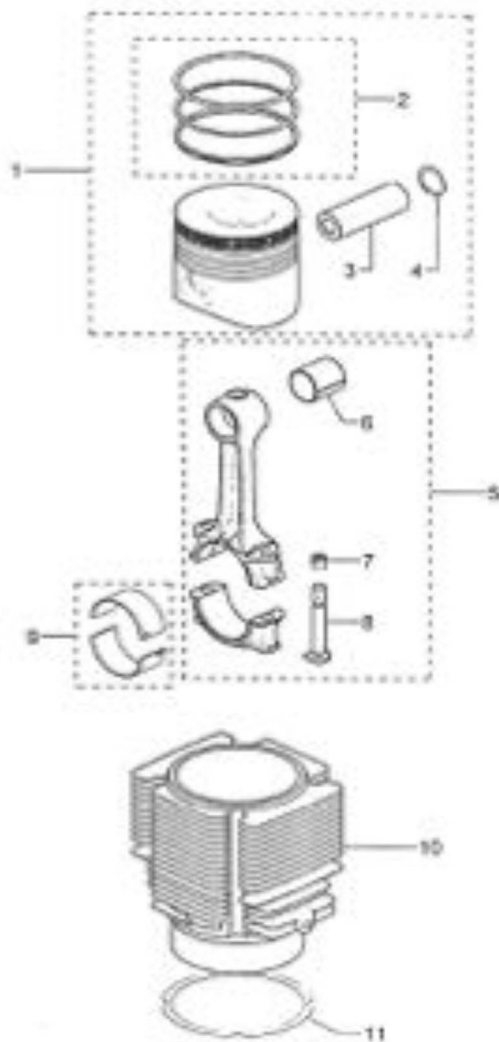


# Gruppo - A

Filtro Aria/Marmitta

POS.	CODICE	DESCRIZIONE
1	4A.12.3701.39	Filtro aria
2	4A.10.3701.63	Filtro aria
3	4A.12.3701.68	Filtro aria con prefiltro
4	4A.40.3240.37	Dado (M10x1,5x8)
5	4A.40.7555.08	Rondella (10x18x0,8)
6	4N.10.4500.05	Guarnizione filtro aria
7 *	0A.10.5497.10	Spugna filtro aria
8	0A.10.1261.99	Paraolio massa filtrante
9	0A.10.4776.32	Guarnizione filtro aria
10	0A.10.5496.52	Massa filtrante
11	0A.11.2835.62	Vaschetta filtro aria
12	0A.40.3200.02	Dado con alette (M6x1)
13	4A.40.7625.92	Rondella (6,5x13x1,5)
14	0A.10.2125.56	Cappello prefiltro
15 *	0A.10.1301.69	Prefiltro
16	4A.14.3701.41	Filtro aria
17	4A.14.3701.98	Filtro aria
18	4A.14.3702.17	Filtro aria con prefiltro
19	4A.14.5496.19	Massa filtrante
20	4A.14.2835.58	Vaschetta filtro aria
21	4N.10.4500.97	Guarnizione marmitta
22	4A.40.3240.53	Dado (M10x1,5x8)
23	0A.10.5460.90	Marmitta
24	4A.10.5461.90	Marmitta
25 *	0A.10.5462.98	Marmitta
26 *	0A.10.6923.41	Protezione marmitta
27	0A.10.5111.14	Piattello
28	0A.40.7645.05	Rondella
29	0A.40.1760.32	Bullone (M6x1x14)
30	4A.10.5460.83	Marmitta
31	4A.40.6800.50	Prigioniero (M10x1.1.5x23)
32	0G.40.7565.11	Rondella (10x17x1,8)
33	4A.10.2940.70	Gomito
34	4A.14.2941.02	Gomito
35	0E.40.1770.06	Bullone (M8x1,25x25)
36	4A.40.3241.63	Dado (M8x1,25)

37	4N.14.4500.79	Guarnizione gomito marmitta
38	4A.14.5460.47	Marmitta
39	4A.10.3617.71	Fascetta
40	4A.10.8544.75	Fascetta
41	4A.14.9170.28	Gomito
42	4A.40.7625.20	Rondella (10,5x21x2)
43	4A.40.1780.07	Bullone (M10x1,5x35)
44	4A.10.2941.64	Gomito
45	4A.14.8545.46	Fascetta
46	4A.40.1780.05	Bullone (M10x1,5x28)
47	0D.40.3240.33	Dado (M10x1,5x8)
48	4A.14.2941.98	Gomito
49	0E.40.1770.07	Bullone (m8x1,25x30)
50	0A.40.7565.07	Rondella (8,2x14x1,6)
51	0A.40.3240.19	Dado (M8x1,25x6,5)
52	4A.14.8545.40	Fascetta
53	4A.10.2942.36	Gomito
54	4A.10.8545.91	Fascetta



# Gruppo - B

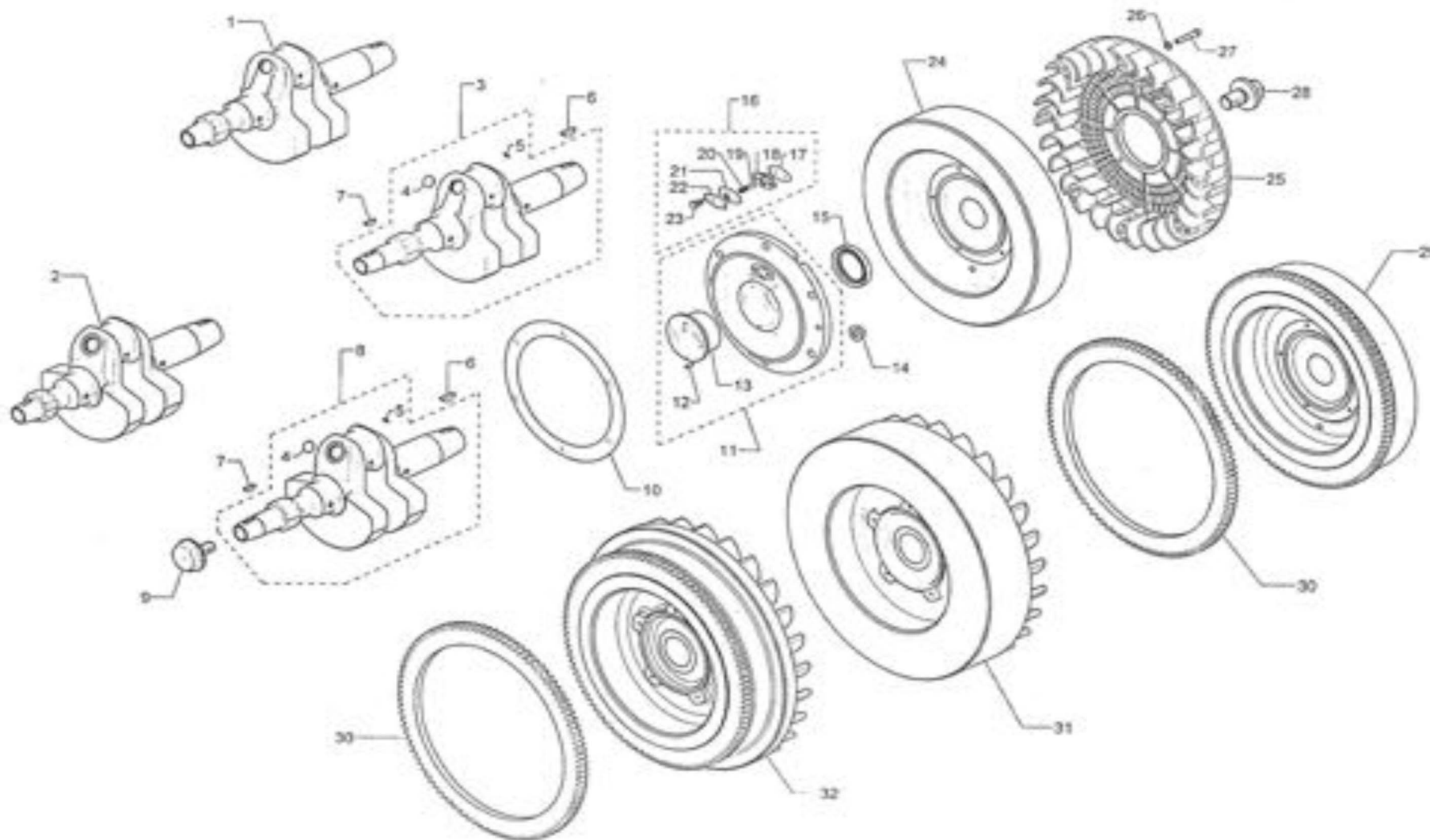
Gruppo Cilindro/Pistone/Biella

POS.	CODICE	DESCRIZIONE
1 *	4B.14.6501.70	Pistone completo 4LD820 STD
1 *	4B.14.6501.71	Pistone completo 4LD820 0,50 mm
1 *	4B.14.6501.72	Pistone completo 4LD820 1,0 mm
2	4B.14.8210.58	Serie segmenti 4LD820 STD 3 segmenti
2	4B.14.8210.59	Serie segmenti 4LD820 0,50 mm 3 segmenti
2	4B.14.8210.60	Serie segmenti 4LD820 1,0 mm 3 segmenti
3	4B.14.8480.25	Spinotto pistone (28x14x80) 4LD820
4	4B.40.1240.26	Anello seeger (28x1,2)
5	4B.10.1526.02	Biella
6	4B.10.1630.06	Bronzina piede biella
7	4B.40.3203.34	Dado (M10x1)
8	4B.10.1860.07	Bullone biella (M10x1)
9	4B.14.1640.45	Bronzina biella STD 4LD820
9	4B.14.1640.48	Bronzina biella 0,25 mm 4LD820
9	4B.14.1640.49	Bronzina biella 0,50 mm 4LD820
10	4B.14.2380.82	Cilindro 4LD820
10 *	4B.14.2380.81	Kit cilindro con pistone 4LD820
11	4N.14.4410.37	Guarnizione 0,1 mm cilindro 5LD820
11	4N.14.4410.38	Guarnizione 0,3 mm cilindro 5LD820
11	4N.14.4410.63	Guarnizione 0,5 mm cilindro 5LD820
12	4B.12.6501.21	Pistone completo STD 4LD640
12	4B.12.6501.22	Pistone completo 4LD640 0,50 mm
12	4B.12.6501.23	Pistone completo 4LD640 1,00 mm
13	4B.12.8210.52	Serie segmenti 4LD640 STD 3 segmenti
13	4B.12.8210.53	Serie segmenti 4LD640 0,5 mm 3 segmenti
13	4B.12.8210.54	Serie segmenti 4LD640 1,0 mm 3 segmenti
14	4B.12.8480.10	Spinotto pistone 4LD640 (28x17x78)
15	4B.12.1640.24	Bronzina biella STD 4LD640
15	4B.12.1640.25	Bronzina biella 0,25 mm 4LD640
15	4B.12.1640.26	Bronzina biella 0,50 mm 4LD640
16	4B.12.2380.10	Cilindro 4LD640
16 *	4B.12.2380.09	Kit cilindro con pistone 4LD640
17	4N.12.4410.08	Guarnizione 0,1 mm Cilindro 4LD640
17	4N.12.4410.17	Guarnizione 0,3 mm Cilindro 4LD640
17	4N.12.4410.61	Guarnizione 0,5 mm Cilindro 4LD640

# Gruppo - B

Gruppo Cilindro/Pistone/Biella

POS.	CODICE	DESCRIZIONE
1 *	4B.14.6501.70	Pistone completo 4LD820 STD
1 *	4B.14.6501.71	Pistone completo 4LD820 0,50 mm
1 *	4B.14.6501.72	Pistone completo 4LD820 1,0 mm
2	4B.14.8210.58	Serie segmenti 4LD820 STD 3 segmenti
2	4B.14.8210.59	Serie segmenti 4LD820 0,50 mm 3 segmenti
2	4B.14.8210.60	Serie segmenti 4LD820 1,0 mm 3 segmenti
3	4B.14.8480.25	Spinotto pistone (28x14x80) 4LD820
4	4B.40.1240.26	Anello seeger (28x1,2)
5	4B.10.1526.02	Biella
6	4B.10.1630.06	Bronzina piede biella
7	4B.40.3203.34	Dado (M10x1)
8	4B.10.1860.07	Bullone biella (M10x1)
9	4B.14.1640.45	Bronzina biella STD 4LD820
9	4B.14.1640.48	Bronzina biella 0,25 mm 4LD820
9	4B.14.1640.49	Bronzina biella 0,50 mm 4LD820
10	4B.14.2380.82	Cilindro 4LD820
10 *	4B.14.2380.81	Kit cilindro con pistone 4LD820
11	4N.14.4410.37	Guarnizione 0,1 mm cilindro 5LD820
11	4N.14.4410.38	Guarnizione 0,3 mm cilindro 5LD820
11	4N.14.4410.63	Guarnizione 0,5 mm cilindro 5LD820
12	4B.12.6501.21	Pistone completo STD 4LD640
12	4B.12.6501.22	Pistone completo 4LD640 0,50 mm
12	4B.12.6501.23	Pistone completo 4LD640 1,00 mm
13	4B.12.8210.52	Serie segmenti 4LD640 STD 3 segmenti
13	4B.12.8210.53	Serie segmenti 4LD640 0,5 mm 3 segmenti
13	4B.12.8210.54	Serie segmenti 4LD640 1,0 mm 3 segmenti
14	4B.12.8480.10	Spinotto pistone 4LD640 (28x17x78)
15	4B.12.1640.24	Bronzina biella STD 4LD640
15	4B.12.1640.25	Bronzina biella 0,25 mm 4LD640
15	4B.12.1640.26	Bronzina biella 0,50 mm 4LD640
16	4B.12.2380.10	Cilindro 4LD640
16 *	4B.12.2380.09	Kit cilindro con pistone 4LD640
17	4N.12.4410.08	Guarnizione 0,1 mm Cilindro 4LD640
17	4N.12.4410.17	Guarnizione 0,3 mm Cilindro 4LD640
17	4N.12.4410.61	Guarnizione 0,5 mm Cilindro 4LD640



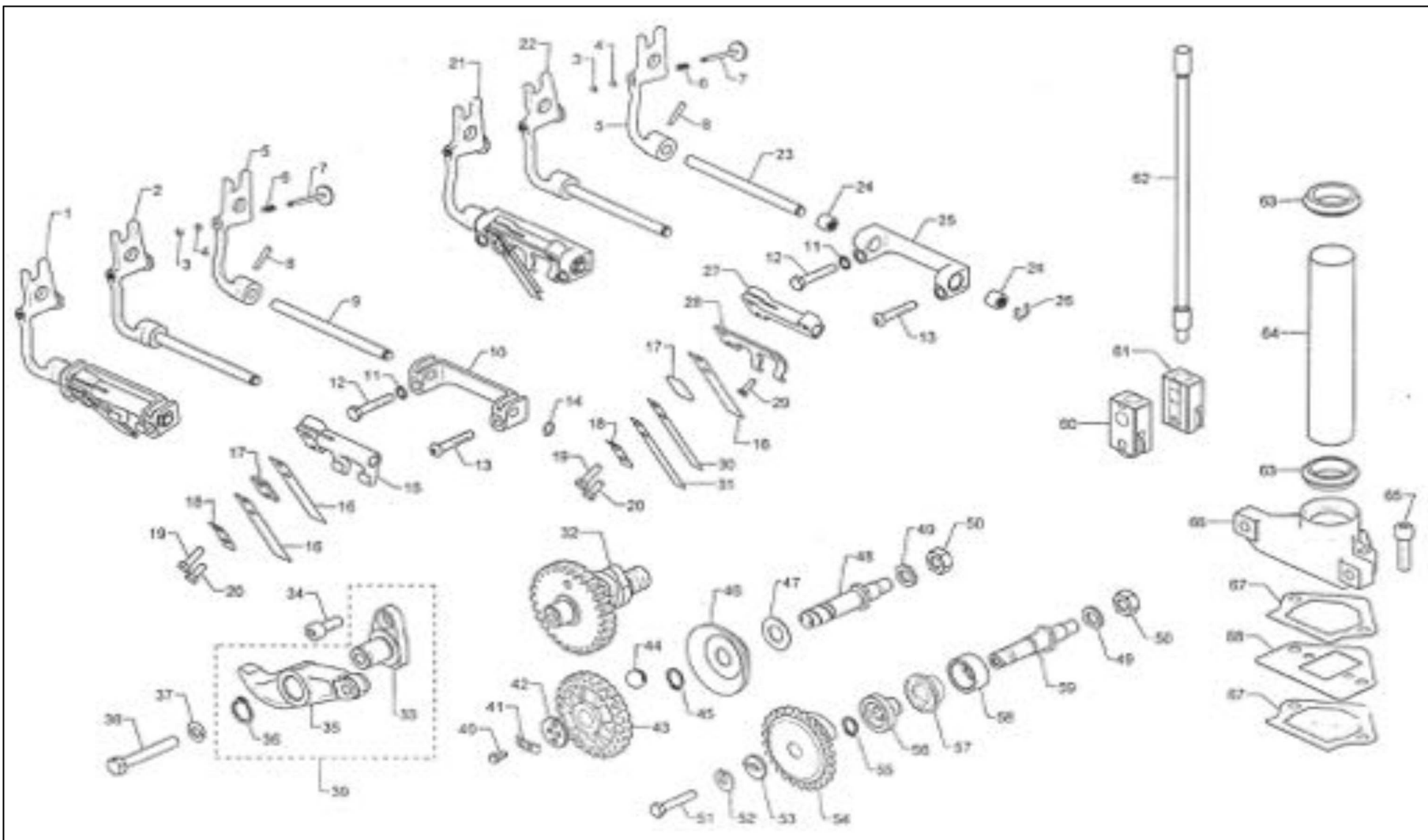


# Gruppo - C

Gruppo Albero Motore/Supporto Anteriore/Volano

POS.	CODICE	DESCRIZIONE
1	4C.14.1050.93	Albero a gomito 4LD820 (autotrazione)
2	4C.12.1050.19	Albero a gomito 4LD640 (autotrazione)
3	4C.14.1050.79	Albero a gomito 4LD820 (industriale)
4	0C.40.8990.06	Tappo - 16
5	0C.40.8990.02	Tappo - 8
6	0C.40.2280.56	Chiavetta (6x8)
7	4C.40.2280.49	Chiavetta (4x7)
8	4C.12.1050.78	Albero a gomito 4LD640 (industriale)
9	4C.10.1862.12	Bullone (M8x1,25x28)
10	4N.10.4700.74	Guarnizione 0,10 mm supporto albero a gomito
10	4N.10.4700.08	Guarnizione 0,30 mm supporto albero a gomito
11	4C.10.8675.25	Supporto albero a gomito STD
11	4C.10.8677.94	Supporto albero a gomito 0,50 mm
11	4C.10.8677.95	Supporto albero a gomito 1,0 mm
12	0C.40.8430.55	Spina (4x12)
13	4C.10.1610.25	Bronzina supporto albero a gomito STD
13	4C.10.1610.57	Bronzina supporto albero a gomito 0,50 mm
13	4C.10.1610.26	Bronzina supporto albero a gomito 1,0 mm
14	0D.40.3203.60	Dado (M10x1,5)
15	4N.10.1210.78	Anello tenuta (45x62x10)
16	4C.10.9680.10	Valvola di pressione
17	4N.10.4760.07	Guarnizione
18	4C.10.2860.17	Valvola di pressione completa
19	4C.40.8245.05	Sfera (9/32")
20	4C.10.5755.60	Molla valvola
21	4C.10.3895.05	Tappo valvola
22	4C.10.5110.84	Piattello
23	0G.40.1760.03	Bullone (M6x1x12)
24	4C.10.9887.23	Volano
25	4C.10.9712.16	Ventola
26	0G.40.7625.07	Rondella (6,2x12x1)
27	0H.40.9730.16	Vite (M6x35)
28	4C.10.1860.11	Bullone (M14)
29	4C.10.9887.27	Volano avviamento elettrico
30	4C.10.2816.11	Corona avviamento
31	4C.10.9884.45	Volano pesante



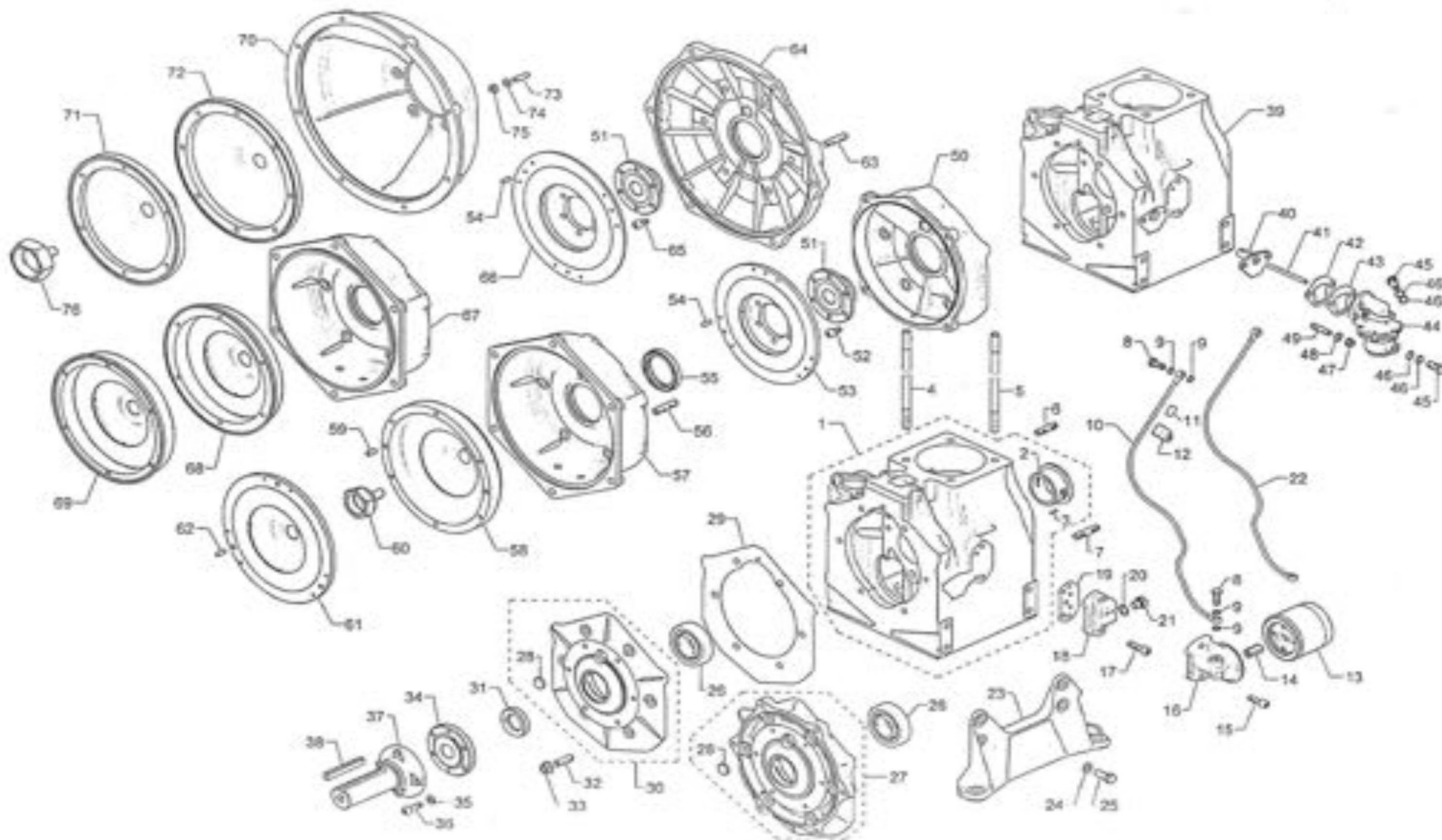


# Gruppo - D

Regolatore/Albero a camme /Gruppo punteria

POS.	CODICE	DESCRIZIONE
1	4D.10.4882.01	Gruppo forcella
2	4D.10.5201.08	Leva
3	4D.40.1165.01	Anello Benzing (2,3x0,64)
4	4D.40.7625.90	Rondella (3,25x6,5x0,8)
4	4D.40.7625.74	Rondella (3,2x6x0,2)
5	4D.10.5199.08	Leva
6	4D.10.5800.15	Molla
7	4D.10.6231.37	Perno
8	4D.40.8420.12	Spina (3x19)
9	4D.10.6140.13	Perno
10	4D.10.8611.03	Supporto
11	0L.40.7540.04	Rondella (6,2x12)
12	0D.40.1760.12	Bullone (M6x1x35)
13	0D.40.9733.12	Vite (M6x1x35)
14	0D.40.1240.02	Anello seeger (8x08)
15	0D.10.3945.99	Forcella
16	0D.10.5655.05	Molla (15x0,3)
17	0D.10.1557.21	Blocchetto
18	0D.10.6330.61	Piastrina
19	0G.40.1755.04	Bullone (M5x0,8x18)
20	0D.40.1755.02	Bullone (M5x0,8x12)
21	4D.10.4882.14	Gruppo forcella
22	4D.10.5201.96	Leva
23	4D.10.6140.99	Perno
24	4D.40.3030.51	Cuscinetto HK 08/10
25	4D.10.8615.60	Supporto
26	4D.40.1165.06	Anello Benzing (7x0,9)
27	4D.10.8785.40	Forcella
28	4D.10.5202.89	Forcella
29	4D.40.9800.95	Vite (M4x14)
30	4D.10.5655.51	Molla (10x0,30)
31	4D.10.5655.67	Molla (10x0,34)
32	0D.10.1010.60	Albero a camme
33	4D.10.6045.09	Perno bilanciere pompa iniezione
34	4D.40.9730.26	Vite (M8x1,25x20)
35	4D.10.4330.28	Bilanciere pompa iniezione

36	0D.40.1240.13	Anello seeger (18x1,2)
37	0A.40.7565.07	Rondella (8,2x14x1,6)
38	0L.40.1770.15	Bullone (M8x1,25x55)
39	4D.10.4880.99	Gruppo bilanciante pompa iniezione
40	0D.40.1750.01	Bullone (M4x10)
41	0D.10.6275.38	Piastrina
42	0D.10.6370.38	Piastrina
43	0D.10.4931.68	Ingranaggio regolatore
44	0D.40.8245.11	Sfera
45	0D.40.1240.06	Anello seeger (14x13,4)
46	0D.10.2085.29	Campana regolatore
47	0D.10.7700.69	Rondella
48	0D.10.6130.16	Perno regolatore
49	0I.40.7625.19	Rondella (10,2x18x2)
50	0D.40.3240.33	Dado (M10x1,5x8)
51	0D.40.1760.12	Bullone (M6x16)
52	4D.10.7701.14	Piastrina
53	4D.10.6371.81	Piastrina
54	4D.10.7361.58	Ingranaggio regolatore
55	4D.40.1240.05	Anello seeger (12x1din471)
56	4D.10.1580.62	Boccola
57	4D.40.3070.13	Cuscinetto RAX 715
58	4D.10.2470.98	Collare
59	4D.10.6130.36	Perno regolatore
60	4D.10.4887.02	Punteria scarico
61	4D.10.4887.01	Punteria aspirazione
62	4D.10.1410.11	Asta punteria
63	0N.10.4740.17	Guarnizione tubo punteria
64	4D.10.9520.23	Tubo protezione punteria
65	0E.40.9732.64	Vite (M8x1,25x30)
66	4D.10.4840.08	Guida
67	4N.10.4535.13	Guarnizione tubo punteria
68	4D.10.5168.05	Lamierino



## Gruppo - E

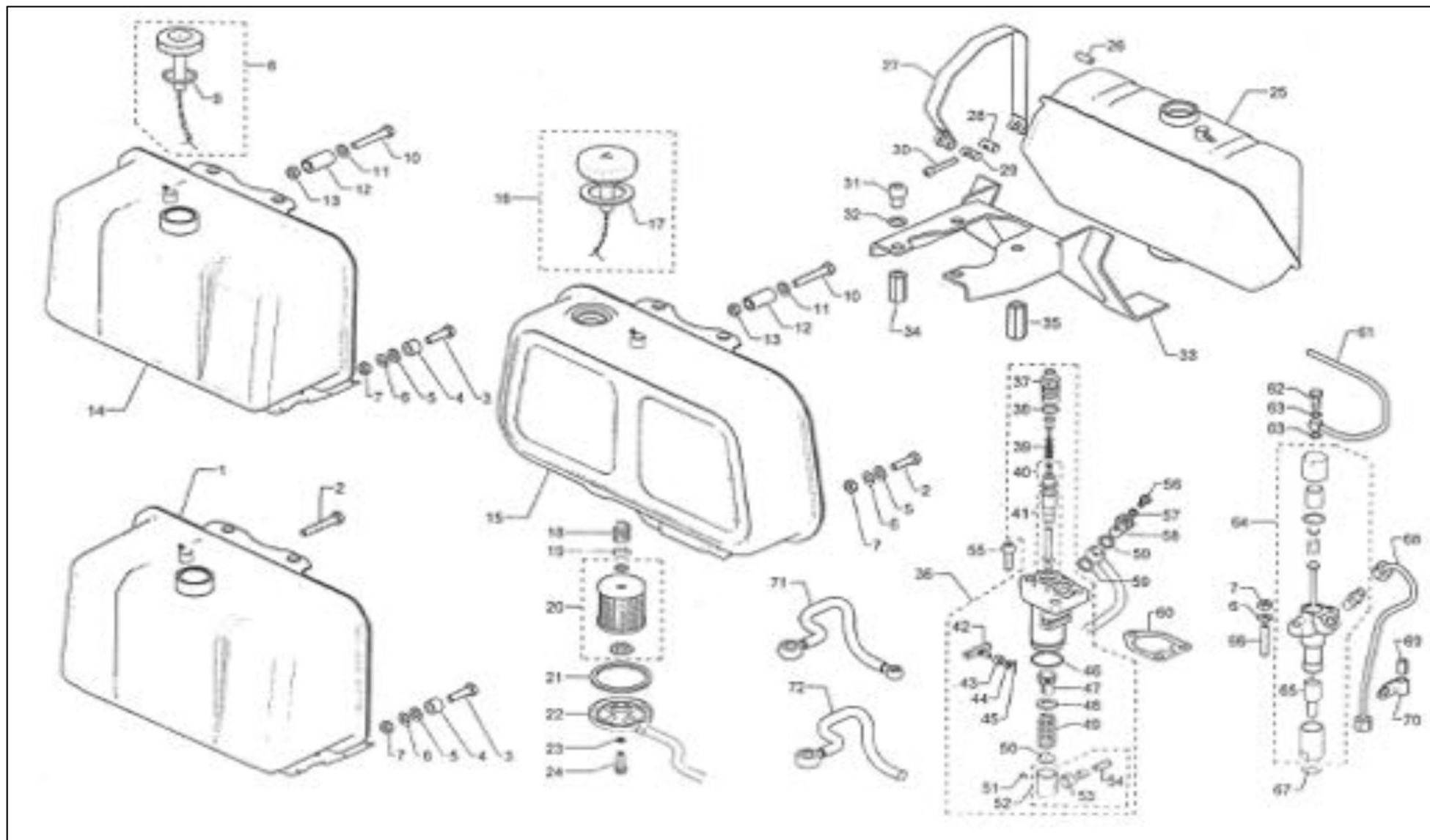
Basamento/Portina distribuzione/Filtro olio

POS.	CODICE	DESCRIZIONE
1	4E.12.1511.02	Basamento 4LD 640
1	4E.14.1511.04	Basamento 4LD 820
2	4E.10.1610.09	Bronzina STD
2	4E.10.1610.58	Bronzina 0,50 mm
2	4E.10.1610.10	Bronzina 1,00 mm
3	4E.40.8340.55	Spina ( 4 x 12)
4	4E.10.6850.24	Prigioniero cilindro (M 12x272)
5	4E.10.6850.40	Prigioniero cilindro (M 12x263)
6	4E.40.6800.59	Prigioniero (M10x1,5x30)
7	4E.40.6800.18	Prigioniero (M10x1,5x32)
8	0E.40.1900.61	Bullone raccordo bilanciere (M8x1,25x20)
8	4E.40.1901.54	Bullone raccordo bilanciere (M8x1,25x21)
8	4E.40.1901.55	Bullone raccordo bilanciere (M8x1,25x20)
9	0F.40.4670.03	Guarnizione rame (8,5x12x1)
10	4E.10.9455.36	Tubo lubrificazione
10	4E.10.9455.98	Tubo lubrificazione
11	4E.10.5401.11	Manicotto
12	0F.10.3615.43	Fascetta
13	0E.10.2175.99	Filtro olio
14	0E.10.7300.97	Raccordo filtro olio (M14x1,5x24)
15	0F.40.9730.00	Vite (M8x1,25x25)
16	0E.10.9220.16	Supporto filtro olio
17	0E.40.9732.64	Vite (M8x1,25x25)
18	0E.10.3901.27	Flangia
19	0N.10.4730.21	Guarnizione filtro olio
20	0F.40.4670.15	Guarnizione rame (12,5x18x1)
21	0E.40.8965.03	Tappo (M12)
22	4E.10.9455.99	Tubo lubrificazione
23	4E.10.6427.10	Piede lato scarico
24	0G.40.7565.11	Rondella (10x17x1,8)
25	4A.40.1780.05	Bullone (M10x1,5x25)
26	4E.40.3021.68	Cuscinetto NJ306
27	4E.10.6643.08	Portina distribuzione
28	4E.40.9081.08	Tappo (M12)
29	4N.10.4431.10	Guarniz. 0,10mm portina distr.
29	4E.10.4431.04	Guarniz. 0,30mm portina distr.

30	4E.10.6646.91	Portina distribuzione
31	4N.10.1210.31	Anello tenuta (30x50x10)
32	4E.40.6800.53	Prigioniero (M10x1,5x18)
33	0D.40.3203.60	Dado (M10x1,5)
34	4E.10.3835.31	Flangia
35	0A.40.7565.07	Rondella ( 8,2x14x1,6 )
36	4E.40.9730.27	Vite (M8x1,25x25)
37	4E.10.6901.96	Prolunga
38	4E.40.2280.68	Chiavetta
39	4E.12.1514.36	Basamento per pompa alimentazione 4LD640
39	4E.14.1514.27	Basamento per pompa alimentazione 4LD820
40	4E.10.8901.80	Supporto pompa alimentazione
41	4E.10.6495.12	Pistoncino
42	4E.10.4581.69	Guarnizione
43	4E.10.4581.70	Guarnizione
44	4E.10.6585.31	Pompa alimentazione
45	4E.40.1901.30	Bullone raccordo (M10x1x22)
46	4E.40.4670.98	Guarnizione rame (10,2x14x1)
47	0C.40.3241.64	Dado(M8)
48	0C.40.7555.29	Rondella-8DIN 137B
49	4E.40.6780.12	Prigioniero (M8x1.25x25)
50	4E.10.2032.01	Campana
51	0E.14.5855.02	Mozzetto
52	4E.40.9730.24	Vite (M8x1,25x16)
53	4E.10.2051.99	Campana portafrizione
54	4E.40.8430.14	Spina (6x16)
55	0E.10.1213.58	Anello tenuta (30x50x10)
56	4E.40.6800.04	Prigioniero (M10x1,5x20)
57	4E.10.2031.96	Campana
58	4E.10.2052.40	Campana portafrizione
59	0E.40.8430.54	Spina (7x16)
60	0E.10.1862.13	Bullone raccordo (M10x1x22)
61	4E.10.2050.98	Campana portafrizione
62	4E.40.8430.98	Spina (6x12)
63	4E.40.6800.56	Priginiero (M10x1,5x28)
64	4E.14.2032.74	Campana
65	0F.40.9732.74	Vite (M8x1,25x20)
66	4E.14.2051.43	Campana portafrizione
67	4E.14.2032.06	Campana
68	4E.10.2050.88	Campana portafrizione
69	4E.14.2051.84	Campana portafrizione
70	4E.10.2032.44	Campana
71	4E.10.2052.04	Campana portafrizione



72	4E.10.2052.77	Campana portafrizione
73	4E.40.6780.05	Prigioniero (M8x1,25x18)
74	0A.40.7565.07	Rondella (8,2x14x1,6)
75	0A.40.3240.18	Dado (M8x1,25x6,5)
76	4E.10.1862.32	Bullone



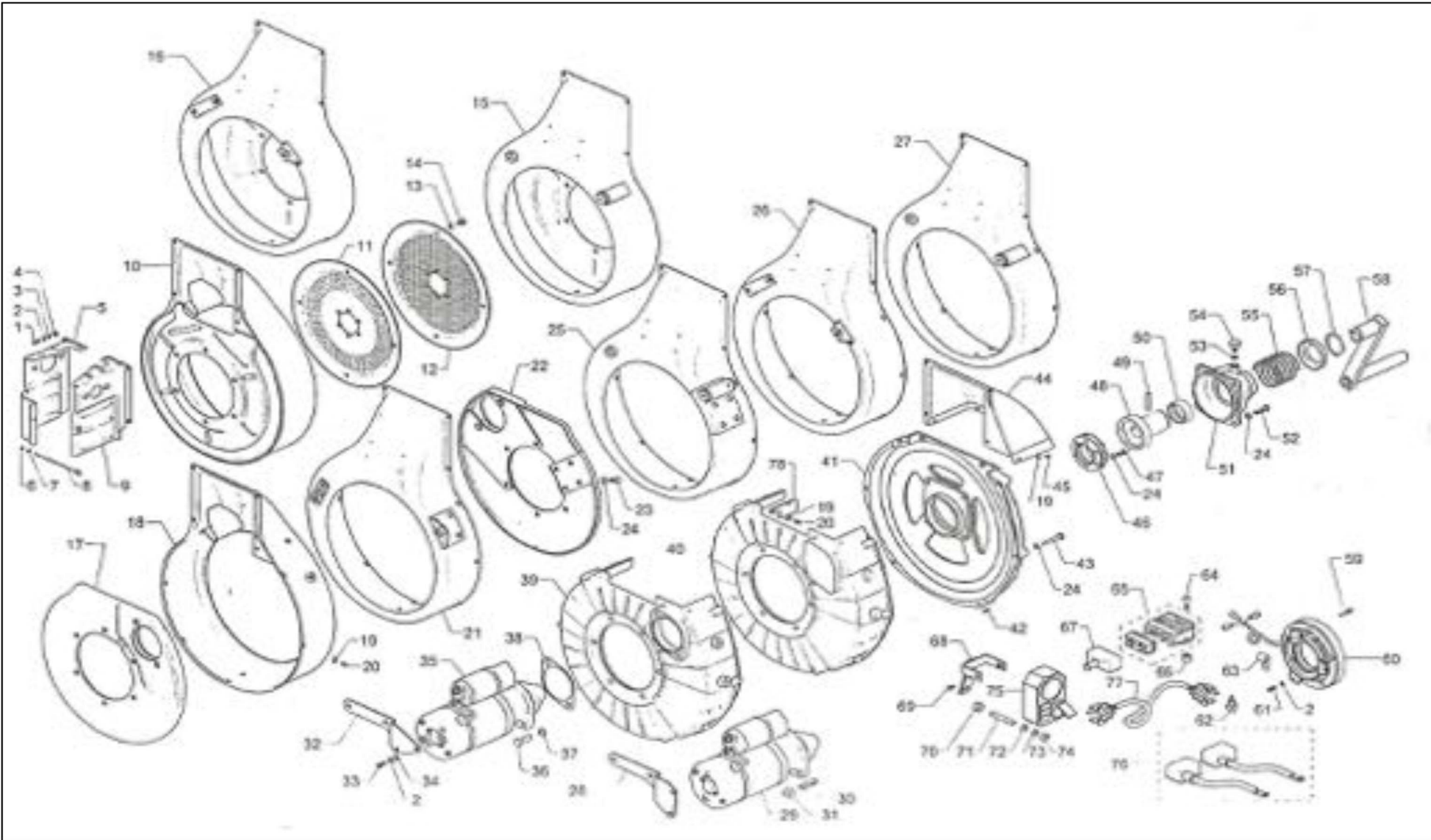
# Gruppo - F

Serbatoio / Pompa iniezione / Iniettore

POS.	CODICE	DESCRIZIONE
1	4F.10.8101.70	Serbatoio
2	0E.40.1770.07	Bullone (M8x1,25x30)
3	0M.40.1770.14	Bullone (M8x1,25x45)
4	0G.10.3525.93	Distanziale
5	0F.40.7625.12	Rondella (8,4 DIN 125)
6	0A.40.7565.07	Rondella ( 8,2x14x1,6)
7	0A.40.3240.18	Dado (M8x1,25x6,5)
8	4F.10.9043.37	Tappo serbatoio
9	4F.40.1200.15	Anello O-R(30x37x3,5)
10	0F.40.1770.31	Bullone (M8x1,25x50)
11	0F.40.7625.61	Rondella (8,4x16x3)
12	0F.11.9135.11	Tassello
13	0F.40.3240.21	Dado (M8x1,25x7)
14	4F.10.8101.42	Serbatoio
15	4F.12.8102.91	Serbatoio
16	0F.39.9043.25	Tappo serbatoio
17	0F.39.4650.56	Guarnizione tappo serbatoio
18	0F.10.5575.06	Molla filtro combustibile
19	0F.10.3930.19	Fondello
20	0F.10.2175.09	Filtro combustibile
21	0N.10.4430.71	Guarnizione coperchio filtro comb.
22	0F.10.9372.68	Coperchio con tubo(280mm)
22	4F.10.9372.88	Coperchio con tubo(527mm)
22	4F.10.9373.23	Coperchio con tubo(405mm)
22	4F.10.9372.57	Coperchio con tubo(648mm)
23	0F.40.1202.52	O-R (6x9,6x1,78)
24	0F.40.1760.76	Bullone(M6x1x22)
25	4F.11.8101.66	Serbatoio
26	0F.39.9600.57	Tubo distanziale
27	4F.10.3615.92	Fascetta serbatoio
28	4F.39.1557.20	Dado M6
29	0F.39.1557.19	Dado
30	4F.40.9732.16	Vite (M6x1x40)
31	4F.40.9731.23	Vite (M12x1,15x16)
32	4F.40.7565.13	Rondella(12,2x20x2)
33	4F.11.8865.53	Supporto serbatoio

34	4F.40.3206.20	Dado (M12x34 AA17)
35	4F.40.3206.19	Dado (M12x43 AA17)
36	0F.10.6590.41	Pompa iniezione (T4014632)
37	0F.40.7265.08	Raccordo
38	0F.40.1200.31	O-R (19,16x15,60x1,78)
39	0F.10.5755.34	Molla valvola
40	0F.10.9672.01	Valvola
41	0F.10.6578.01	Pompante
42	4F.10.1415.07	Asta comando pompa iniezione
43	0F.10.1580.16	Boccola
44	4F.40.7626.17	Rondella (5,3x9,5x1)
45	4F.40.2800.03	Spina (1,3x10)
46	0F.40.1260.84	O-R D0901
47	4F.10.4850.09	Ingranaggio pompante
48	4F.10.7980.20	Scodellino
49	0F.10.5625.02	Molla pompa iniezione
50	0F.10.6400.24	Piattello
51	4F.10.6230.69	Spina (1,3x10)
52	0F.10.7215.17	Punteria pompa iniezione
53	4F.10.7770.20	Rullo
54	4F.10.6230.68	Spina (1,3x10)
55	0F.40.9730.00	Vite (M8x1,25x25)
56	4F.40.9080.37	Tappo disareazione
57	0F.40.4670.01	Guarnizione rame (6,2x10x1)
58	4F.40.1900.67	Bullone raccordo (M12xD0306)
59	0F.40.4670.15	Guarnizione rame (12,5x18x1)
60	0N.10.4580.01	Guarnizione 0,1mm pompa iniezione
60	0N.10.4580.12	Guarnizione 0,3mm pompa iniezione
60	0N.10.4580.08	Guarnizione 0,5mm pompa iniezione
61	4F.10.9572.04	Tubo spurgo (330mm)
61	4F.10.9571.91	Tubo spurgo (180mm)
61	4F.10.9572.14	Tubo spurgo (2000mm)
61	4F.10.9572.99	Tubo spurgo (558mm)
61	4F.10.9570.41	Tubo spurgo (358mm)
62	0F.40.1901.29	Bullone Raccordo (M8x1x18)
63	0F.40.4670.03	Guarnizione rame (8,5x12x1)
64	4F.10.6615.28	Iniettore completo
65	0F.10.6531.07	Polverizzatore
66	0F.40.6780.18	Prigioniero (M8x1,25x28)
67	4F.40.4670.09	Guarnizione rame (10x21x0,5)
67	4F.40.4670.10	Guarnizione rame (10x21x1)
67	4F.40.4670.11	Guarnizione rame (10x21x1,50)
68	4F.10.9370.09	Tubo alta pressione

69	0F.10.5390.06	Manicotto
70	0F.10.3615.43	Fascetta
71	4F.10.9374.36	Tubo combustibile (360mm)
71	4F.10.9375.32	Tubo combustibile (336mm)
71	4F.10.9370.21	Tubo combustibile (215mm)
71	4F.10.9570.36	Tubo combustibile (1020mm)
71	4F.10.9373.02	Tubo combustibile (730mm)
71	4F.10.9375.22	Tubo combustibile (2000mm)
72	4F.10.9378.62	Tubo combustibile (1000mm)
72	4F.10.9374.44	Tubo combustibile (1050mm)



# Gruppo - G

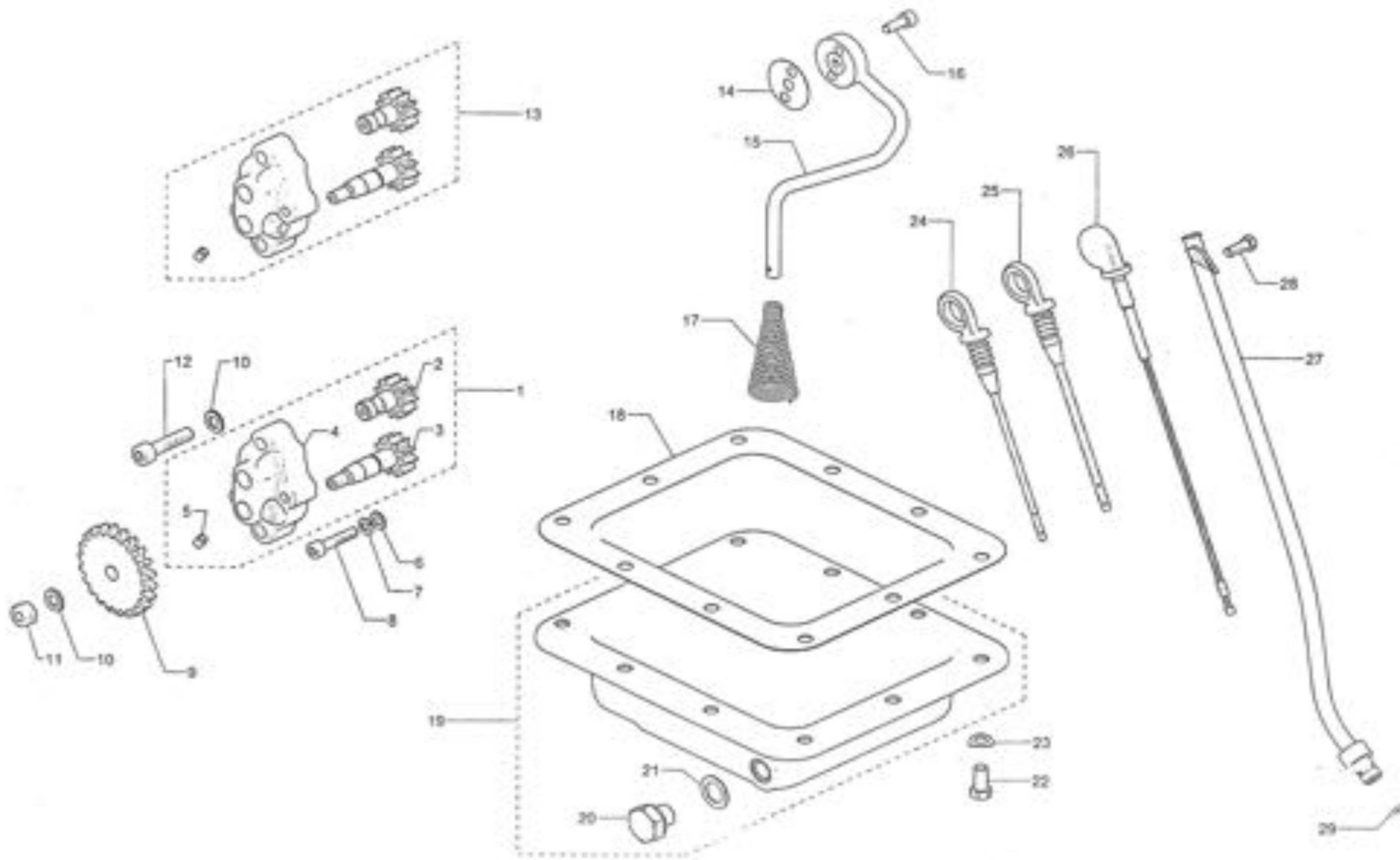
Gruppo Convogliatore / Avviamento elettrico

POS.	CODICE	DESCRIZIONE
1	0G.40.1760.03	Bullone (M6x1x12)
2	0F.40.7565.04	Rondella (6,1x11x1,3)
3	0G.40.7625.07	Rondella (6,2x12x1)
4	0F.40.3240.08	Dado (M6x1x5)
5	4G.10.5065.09	Lamiera aspirazione
6	4G.40.3240.03	Dado (M4x0,7x3,2)
7	4G.40.7625.05	Rondella (5,1x10x0,8)
8	4G.10.9245.25	Tirante (M4x125)
9	4G.10.5065.12	Lamiera scarico
10	4G.10.2565.76	Convogliatore
11	4G.12.5095.57	Lamiera volano 4LD640
12	4G.14.5095.81	Lamiera volano 4LD820
13	0G.40.7540.06	Rondella (8,2x15)
14	0G.40.9791.41	Vite (M8x12)
15	4G.10.2565.24	Convogliatore
16	4G.10.2567.55	Convogliatore
17 *	4G.14.6370.39	Piastra std
18 *	4G.10.2565.70	Convogliatore std
19	0G.40.7500.18	Rondella (6,4 Ovale)
20	4G.40.1755.98	Bullone (M5x1x10)
21	4G.14.2568.39	Convogliatore
22	4G.14.6371.75	Piastra
23	0E.40.1770.04	Bullone (M8x1,25x20)
24	0A.40.7565.07	Rondella (8,2x14x1,6)
25	4G.10.2562.75	Convogliatore
26	4G.10.2567.57	Convogliatore
27	4G.14.2569.74	Convogliatore
28	4G.10.8543.53	Staffa
29	4G.38.5841.43	Motorino avviamento elettr.12V-2,4KW -Bosch
30	4G.40.6820.14	Prigioniero (M12x1,25x30)
31	4G.40.3241.98	Dado (M12x1,25)
32	4G.10.8545.99	Staffa
33	0I.40.1760.05	Bullone (M6x1x16)
34	4G.40.7625.70	Rondella (6,1x16x1)
35	4G.38.5840.43	Motorino avviamento elettr.12V-2,4KW -Iskra
36	4G.40.1790.25	Bullone (M12x1,25x30)

37	4F.40.7565.13	Rondella (12,2x20x2)
38	4G.10.4775.42	Guarnizione
39	4G.10.2568.57	Convogliatore Avv. Elettr. Alluminio
40	4G.10.2568.54	Convogliatore alluminio
41	4G.10.2568.45	Convogliatore
42	4E.40.8430.14	Spina (6x32)
43	0M.40.1770.14	Bullone (M8x1,25x45)
44	4G.10.2920.72	Cuffia convogliatore alluminio
45	4G.40.9790.10	Vite (M5x10)
46	4G.10.6480.29	Pignone
47	4D.40.9730.26	Vite (M8x1,25x20)
48	4G.10.4970.14	Ingranaggio
49	4G.40.8430.19	Spina (8x40)
50	4G.40.1585.58	Bussola
51	4G.10.7885.19	Scatola
52	0E.40.1770.07	Bullone (M8x1,25x30)
53	4G.40.1202.16	O-R (14,37x9,13x2,62)
54	4G.10.8965.31	Tappo
55	4G.10.5801.28	Molla
56	4G.10.7980.45	Scodellino
57	4G.40.1240.41	Anello seeger (45x1,75)
58	4G.10.5455.06	Manovella
59	0G.40.9730.15	Vite(M6x1x30)
60	0G.38.1156.90	Alternatore
61	0I.40.1760.05	Bullone (M6x1x16)
62	0G.38.6745.05	Pressostato
63	4G.10.3617.17	Fascetta
64	0F.40.9732.74	Vite(M8x1,25x20)
65	0G.38.7362.28	Regolatore
66	4G.40.7626.25	Distanziale
67	0G.10.2145.14	Cappuccio regolatore
68	0G.10.8506.10	Staffa
69	0G.40.1760.01	Bullone (M6x1x10)
70	0G.10.3526.95	Distanziale (11x20x10)
71	0G.40.6800.66	Prigioniero (M10x1,5x50)
72	0I.40.7625.19	Rondella (10,2x18x2)
73	0G.40.7565.11	Rondella (10x17x1,8)
74	0G.40.3240.66	Dado (M10x1,5x8)
75	0G.38.2900.47	Cruscotto
76	4G.38.2190.97	Cavi batteria
76	4G.38.2190.24	Cavi batteria (Generatore)
77	4G.38.2190.23	Cavi
77	4G.38.2190.14	Cavi generatore



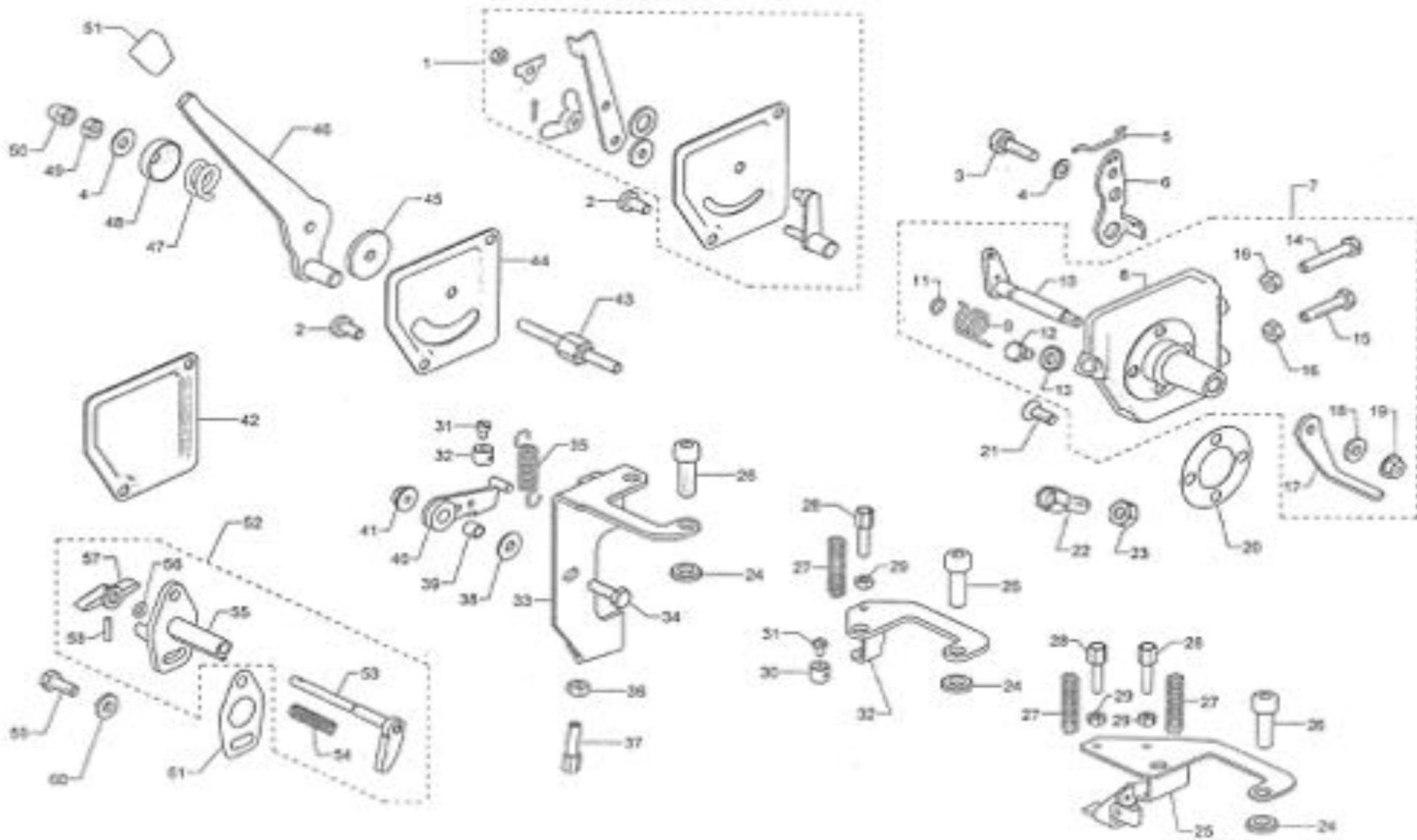
78	4G.10.3350.99	Deflettore
	KIT.4GAE.C	Kit avviamento elettrico c/corona 4LD820 (il kit è composto da: pos. n. 17-18-32-35 del gruppo G e pos. n. 30 del gruppo C)
	KIT.4GAE.V	Kit avviamento elettrico c/volano 4LD820 (il kit è composto da: pos. n. 17-18-32-35 del gruppo G e pos. n. 32 del gruppo C)



# Gruppo - H

Gruppo Pompa olio/Portina olio

POS.	CODICE	DESCRIZIONE
1 *	0H.10.4336.21	Pompa olio/Portina olio
2	0H.10.4950.71	Ingranaggio pompa olio corto
3	0H.10.4950.72	Ingranaggio pompa olio lungo
4	4H.10.2840.17	Corpo pompa olio
5	0H.40.9765.01	Vite (M6x8)
6	0G.40.7625.07	Rondella (6,2x12x1)
7	0F.40.7565.04	Rondella (6,1x11x1,3)
8	0G.40.9730.15	Vite (M6x30)
9	0H.10.4975.18	Ingranaggio pompa olio
10	0F.40.7625.10	Rondella (8x15x1,5)
11	0H.40.3203.14	Dado (M8x1,25x8)
12	0H.40.9730.30	Vite (M8x1,25x35)
13	0H.10.4336.23	Pompa olio per motore con pompa alimentazione
14	4H.10.7700.14	Rondella
15	4H.10.9320.46	Tubo
16	0I.40.9730.10	Vite (M6x16)
17	4H.10.5805.08	Molla portina
18	4N.10.4600.91	Guarnizione portina
19	4H.10.6642.83	Portina olio
20	4H.10.9040.20	Tappo scarico (M14x1,5)
21	4H.40.4670.16	Rondella rame (14,2x22x1)
22	0G.40.1770.02	Bullone (M8x1,25x16)
23	0C.40.7555.29	Rondella (8.DIN137B)
24	4H.12.1400.05	Asta livello olio 4LD640
25	4H.14.1400.45	Asta livello olio 4LD820
26	4H.10.1400.76	Asta livello olio speciale
27	4H.10.9330.12	Tubo livello olio
28	0I.40.1760.05	Bullone (M6x1x16)
29	4H.40.1200.01	O-R (12,5x9x1,8)

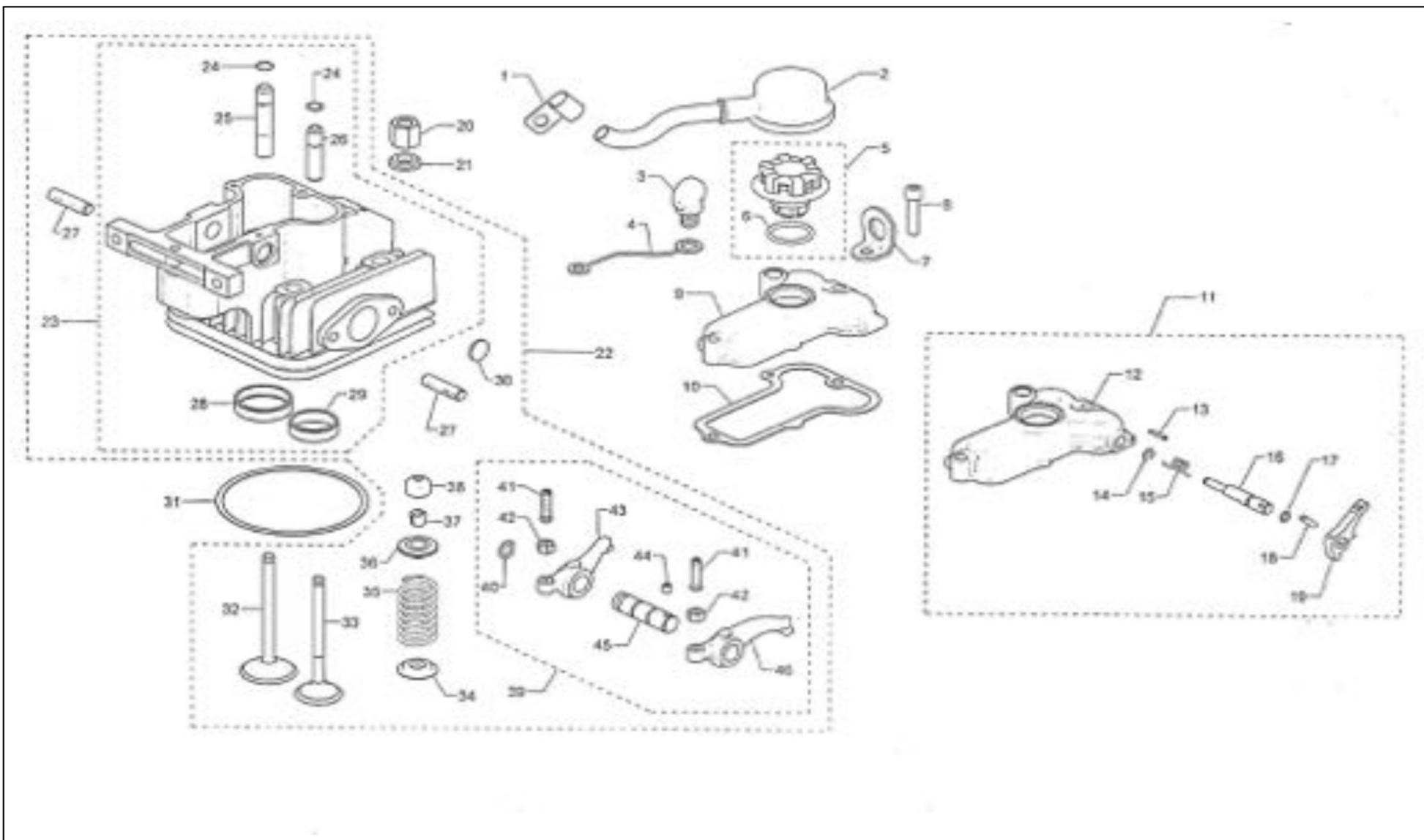


# Gruppo - I

Gruppo Comandi

POS.	CODICE	DESCRIZIONE
1	0I.10.2690.98	Comando acceleratore
2	0F.40.9790.37	Vite (M6x1x8)
3	0I.10.9821.09	Vite comando
4	0F.40.7625.08	Rondella (6,4x12,5x1,6)
5	4I.10.9245.31	Tirante
6	0I.10.5202.54	Leva comando
7	0I.10.7866.11	Scatola comando
8	4I.10.7865.88	Corpo scatola
9	4I.10.5680.25	Molla
10	4I.10.6143.84	Alberino
11	0I.40.1200.41	O.R (45x8x1,78)
12	0F.40.1770.42	Bullone (M8x1,25x10)
13	0E.40.7555.07	Rondella (8.DIN137B)
14	0I.40.1760.28	Bullone (M6x1x35)
15	0I.40.1760.92	Bullone (M6x1x30)
16	0F.40.3240.08	Dado (M6x1x5)
17	4I.10.5205.54	Leva
18	0F.40.7565.04	Rondella (6,1x11x1,3)
19	4I.40.3203.50	Dado (M6x1)
20	0N.10.4700.69	Guarnizione
21	0I.40.9800.61	Vite (M6x16)
22	0I.40.9180.42	Vite raccordo (M8x1,25x22)
23	0A.40.3240.19	Dado (M8x1,25x6,5)
24	0F.40.7625.61	Rondella (8,4x16x3)
25	4I.10.6370.99	Piastrina
26	0E.40.9732.64	Vite ((M8x1,25x30)
27	0I.10.5550.08	Molla
28	0I.10.9181.63	Vite raccordo (M5x0,8x22)
29	0I.40.3240.04	Dado (M5x0,8x4)
30	0I.40.5831.66	Morsetto
31	0I.40.9790.03	Vite (M4x6)
32	4I.40.5831.66	Morsetto
33	0I.10.8785.54	Supporto leva
34	0I.40.1760.06	Bullone (M6x1x20)
35	0G.10.5725.34	Molla (motocoltiv.)
36	4I.40.3240.09	Dado (M6x1x5)

37	0I.10.9180.11	Vite (M6x1x22)
38	0I.40.7626.01	Rondella (6,5x16x2)
39	0I.10.3500.21	Spessore
40	0I.10.5204.84	Leva comando
41	0G.40.3203.21	Dado (M6x1)
42	0I.10.2690.42	Coperchio comando acceleratore
43	4I.10.6055.38	Alberino
44	4I.10.2691.12	Coperchio comando acceler.
45	4I.10.1192.03	Rondella fibra
46	4I.10.5203.07	Leva comando
47	4I.10.5600.24	Molla
48	4I.10.2135.84	Fondello molla
49	0I.40.3240.09	Dado (M6x1x5)
50	4I.40.3230.01	Dado (M6x1)
51	4I.10.6550.20	Pomello
52	0I.10.4875.02	Comando supplemento
53	4I.10.2015.27	Alberino
54	4I.10.5550.07	Molla
55	4I.10.8615.23	Coperchio supplemento
56	0I.40.1200.41	O-R (4,5x8x1,78)
57	4I.10.5420.08	Dado con alette
58	4I.40.8420.02	Spina (4x14)
59	0I.40.1760.05	Bullone (M6x1x16)
60	0I.40.7625.59	Rondella (6,4x14x3)
61	0N.10.4700.70	Guarnizione 0,5mm



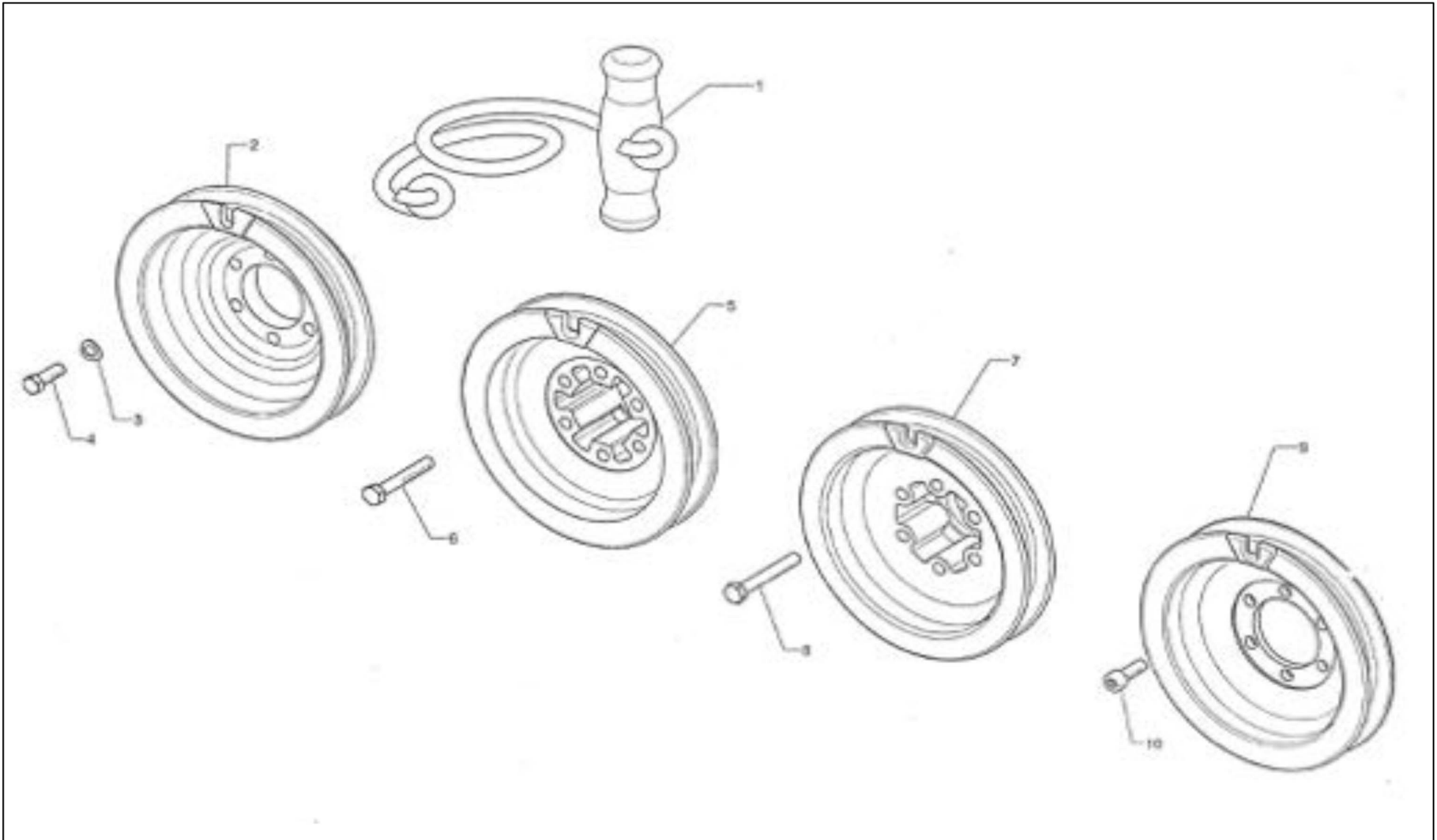
# Gruppo - L

Gruppo Testa / Bilanciere

POS.	CODICE	DESCRIZIONE
1	4L.10.3917.99	Fascetta
2	4L.10.9400.99	Tubo sfiato(235mm)
2	0L.15.9400.96	Cappuccio sfiato senza tubo
3	0N.10.9055.03	Tappo starter
4	0N.10.3695.38	Filo
5	0L.10.9050.50	Tappo sfiato
5	0L.10.9050.51	Tappo sfiato alluminio
6	0N.40.1200.14	O-R (28x35x3,6)
7	0L.10.8506.03	Squadretta
8	0E.40.9732.63	Bullone (M8x1,25x35)
9	4L.10.2125.69	Cappello bilanciere
10	4N.10.4400.07	Guarniz. 0,5mm cap. bil.
10	4N.10.4400.08	Guarniz. 0,3mm cap. bil.
11	4L.10.2125.87	Cappello bilanciere con decompressore (avv.eletr.)
12	4L.10.2125.73	Cappello bilanciere x decompressore
13	4L.40.8430.34	Spina (4,4x18)
14	0L.40.1165.04	Spina (5x4, 11)
15	0L.10.5680.24	Molla decompressione
16	4L.10.1110.38	Alberino decompressione
17	0L.40.1200.34	O-R(6x9,6x1,8)
18	0L.40.8430.23	Spina (3,2x16)
19	0L.10.5271.19	Leva decompressione
20	4L.40.3206.15	Dado (M12x1,5x20)
21	4L.40.7627.27	Rondella (12,5x23,5x5)
22	4L.10.9201.03	Testa completa di valvole e bilancieri 4Ld 820
22	4L.10.9201.99	Testa completa di valvole e bilancieri 4Ld 640
23	4L.10.9201.02	Testa nuda
24	4L.40.1160.13	Anello
25	4L.10.4845.54	Guida valvola aspiraz. STD
25	4L.10.4841.58	Guida valvola aspiraz. STD (scanalato)
25	4L.10.4841.59	Guida valvola aspiraz. 0,5mm (scanalato)
26	4L.10.4845.55	Guida valvola scarico STD
26	4L.10.4841.60	Guida valvola scarico STD (scanalato)
26	4L.10.4841.61	Guida valvola scarico 0,5mm (scanalato)
27	4A.40.6800.50	Prigioniero (M10x1,5x23)
28	4L.10.8000.46	Sede valvola aspirazione



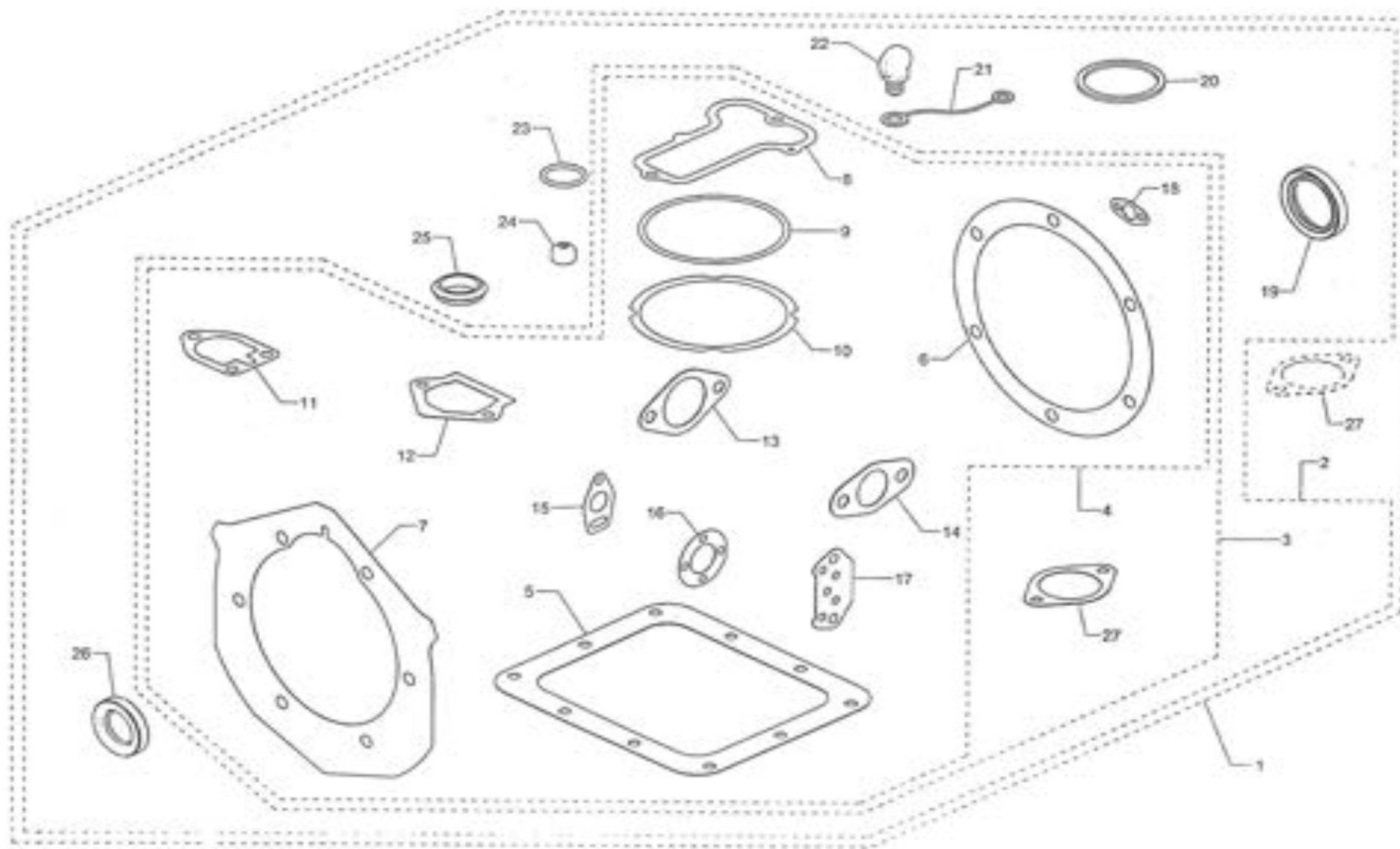
29	4L.10.8000.47	Sede valvola scarico
30	0L.40.8990.17	Tappo bilanciere
31	4N.12.4731.07	Guarniz. 0,7mm testa 4LD640
31	4N.12.4731.08	Guarniz. 0,8mm testa 4LD640
31	4N.12.4731.09	Guarniz 0,9mm testa 4LD640
31	4N.12.4731.10	Guarniz. 1,0mm testa 4LD640
31	4N.12.4731.11	Guarniz. 1,1mm testa 4LD640
31	4N.14.4731.12	Guarniz. 0,7mm testa 4LD820
31	4N.14.4731.13	Guarniz. 0,8mm testa 4LD820
31	4N.14.4731.14	Guarniz. 0,9mm testa 4LD820
31	4N.14.4731.15	Guarniz. 1,0mm testa 4LD820
31	4N.14.4731.16	Guarniz. 1,1mm testa 4LD820
32	4L.10.9652.19	Valvola aspirazione
33	4L.10.9685.31	Valvola scarico
34	4L.10.6410.37	Fondello molla valvola
35	4L.10.5155.04	Molla valvola
36	4L.10.6400.06	Piattello molla valvola
37	4L.10.8057.01	Colletto valvola
38	4N.10.2135.67	Cappello valvola
39	4L.10.4330.23	Gruppo bilancieri 4LD640
39	4L.10.4330.38	Gruppo bilancieri 4LD820
40	4L.40.1200.27	O-R(11x15x1,8)
41	0L.10.9850.02	Vite registro bilancieri
42	0L.40.3240.10	Dado (M7x1x7)
43	4L.10.1540.99	Bilanciere aspirazione 4LD820
43	4L.10.1540.80	Bilanciere aspirazione 4LD640
44	0L.40.9765.51	Vite (M6)
45	4L.10.6045.29	Perno bilanciere
45	4L.10.6045.34	Perno bilanciere(lubrif. Forzata)
46	4L.10.1540.89	Bilanciere scarico 4LD820
46	4L.10.1540.90	Bilanciere scarico 4LD640



# Gruppo - M

Puleggia avviamento

POS.	CODICE	DESCRIZIONE	
1	0M.10.4055.03	Fune avviamento	
2	4M.10.6960.61	Puleggia avviamento	
3	0C.40.7555.29	Rondella (8.DIN137B)	
4	0E.40.1770.06	Bullone (M8x1,25x25)	
5	4M.10.6960.54	Puleggia avviamento	
6	0L.40.1770.15	Bullone (M8x1,25x55)	
7	4M.10.6961.16	Puleggia avviamento	
8	4M.40.1770.17	Bullone (M8x1,25x60)	
9	4M.10.6960.30	Puleggia avviamento	
10	4E.40.9730.27	Bullone (M8x1,25x25)	



## GRUPPO - N

Serie guarnizioni

POS.	CODICE	DESCRIZIONE
1	4N.14.8180.98	Serie guarnizioni 4LD820
2	4N.12.8180.97	Serie guarnizioni 4LD640
3	4N.14.8180.38	Serie guarnizioni 4LD820
4	4N.12.8180.24	Serie guarnizioni 4LD640
5	4N.10.4600.91	Guarniz.portina olio
6	4N.10.4700.74	Guarniz. 0,10mm supporto albero gomito
6	4N.10.4700.08	Guarniz. 0,30mm supporto albero gomito
7	4N.10.4431.10	Guarniz. 0,10mm portina distr.
7	4N.10.4431.04	Guarniz. 0,30mm portina distr.
8	4N.10.4400.07	Guarniz. 0,50mm cappello bil.
8	4N.10.4400.08	Guarniz. 0,30mm cappello bil.
9	4N.12.4731.07	Guarniz. 0,70mm testa 4LD640
9	4N.12.4731.08	Guarniz. 0,80mm testa 4LD640
9	4N.12.4731.09	Guarniz. 0,90mm testa 4LD640
9	4N.12.4731.10	Guarniz. 1,0mm testa 4LD640
9	4N.12.4731.11	Guarniz. 1,1mm testa 4LD640
9	4N.14.4731.12	Guarniz. 0,70mm testa 4LD820
9	4N.14.4731.13	Guarniz. 0,80mm testa 4LD820
9	4N.14.4731.14	Guarniz. 0,90mm testa 4LD820
9	4N.14.4731.15	Guarniz. 1,0mm testa 4LD820
9	4N.14.4731.16	Guarniz. 1,1mm testa 4LD820
10	4N.12.4410.08	Guarniz. 0,1mm cilindro 4LD640
10	4N.12.4410.17	Guarniz. 0,3mm cilindro 4LD640
10	4N.12.4410.61	Guarniz. 0,5mm cilindro 4LD640
10	4N.14.4410.37	Guarniz. 0,1mm cilindro 4LD820
10	4N.14.4410.38	Guarniz. 0,3mm cilindro 4LD820
10	4N.14.4410.63	Guarniz. 0,5mm cilindro 4LD820
11	0N.10.4580.01	Guarniz. 0,1mm pompa iniezione
11	0N.10.4580.12	Guarniz. 0,3mm pompa iniezione
11	0N.10.4580.08	Guarniz. 0,5mm pompa iniezione
12	4N.10.4535.13	Guarnizione
13	4N.10.4500.05	Guarnizione filtro aria
14	4N.10.4500.97	Guarnizione marmitta
15	0N.10.4700.70	Guarnizione 0,5mm
15	0N.10.4700.71	Guarnizione 0,1mm
16	0N.10.4700.69	Guarnizione

17	0N.10.4730.21	Guarnizione supporto filtro olio
18	4N.10.4760.07	Guarnizione
19	4N.10.1210.78	Anello tenuta (45x62x10)
20	0N.10.4430.71	Guarniz. Coperchio filtro combustibile
21	0N.10.3695.38	Filo
22	0N.10.9055.03	Tappo starter
23	4N.40.1200.14	O-R(28x35x3,6)
24	4N.10.2135.67	Cappello valvola
25	0N.10.4740.17	Guarnizione tubo punteria
26	4N.10.1210.31	Anello tenuta (30x50x10)
27	4N.14.4500.79	Guarnizione gomito marmitta