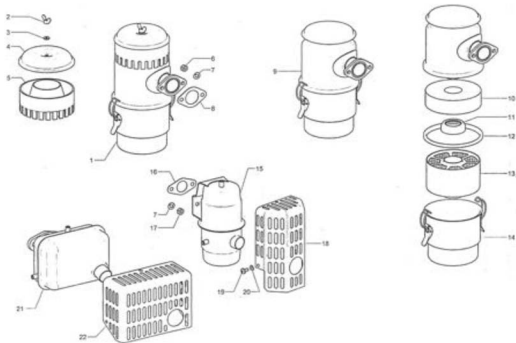


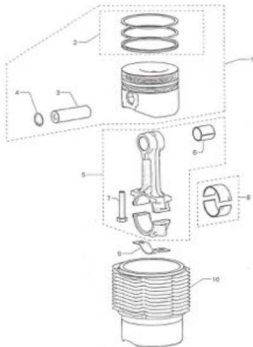
MOTORI

6LD325/360/400



ADATTABILI LOMBARDINI

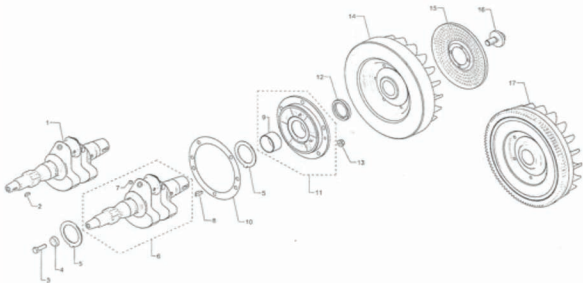




Gruppo - B

Cilindro/Pistone/Gruppo biella

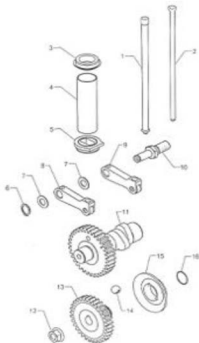
POS.	CODICE	DESCRIZIONE
1*	6B.18.6501.94	Pistone completo 6LD400 STD
1*	6B.18.6501.93	Pistone completo 6LD400 0,5 mm
1*	6B.18.6501.92	Pistone completo 6LD400 1 mm
1*	6B.16.6501.91	Pistone completo 6LD325 STD
1*	6B.16.6501.90	Pistone completo 6LD325 0,5 mm
1*	6B.16.6501.89	Pistone completo 6LD325 1 mm
1*	6B.17.6501.88	Pistone completo 6LD360 STD
1*	6B.17.6501.87	Pistone completo 6LD360 0,5 mm
1*	6B.17.6501.86	Pistone completo 6LD360 1 mm
2*	6B.18.8211.56	Serie segmenti 6LD400 STD
2*	6B.18.8211.17	Serie segmenti 6LD400 0,5 mm
2*	6B.18.8211.18	Serie segmenti 6LD400 1 mm
2*	6B.16.8210.80	Serie segmenti 6LD325 STD
2*	6B.16.8210.81	Serie segmenti 6LD325 0,5 mm
2*	6B.16.8210.82	Serie segmenti 6LD325 1 mm
2*	6B.17.8210.86	Serie segmenti 6LD 360 STD
2*	6B.17.8210.87	Serie segmenti 6LD 360 0,5 mm
2*	6B.17.8210.88	Serie segmenti 6LD360 1 mm
3	6B.18.8480.60	Spinotto pistone (20x8x67,7) 6LD400
3	6B.15.8480.23	Spinotto pistone (20x8x59,7) 6LD325-6LD360
4	6B.40.1240.17	Anello seeger (23x1,2)
5*	6B.15.1526.89	Biella completa in acciaio
6	6B.15.1630.10	Bronzina piede biella
7	6B.40.1775.98	Bullone
8*	6B.15.1640.36	Bronzina biella STD
8*	6B.15.1640.46	Bronzina biella 0,25 mm
8*	6B.15.1640.47	Bronzina biella 0,50 mm
8*	6B.15.1640.48	Bronzina biella 0,75 mm
8*	6B.15.1640.49	Bronzina biella 1 mm
9	6B.15.6330.56	Piastrina biella
10	6B.18.2384.57	Cilindro 6LD400
10	6B.18.2384.53	Cilindro 6LD360
10*	6B.18.2384.56	Kit cilindro/pistone 6LD400
10*	6B.18.2384.52	Kit cilindro/pistone 6LD360

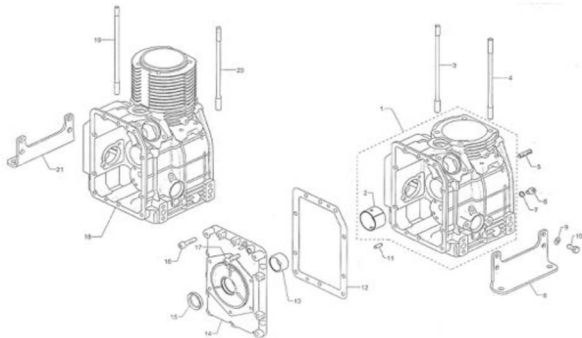


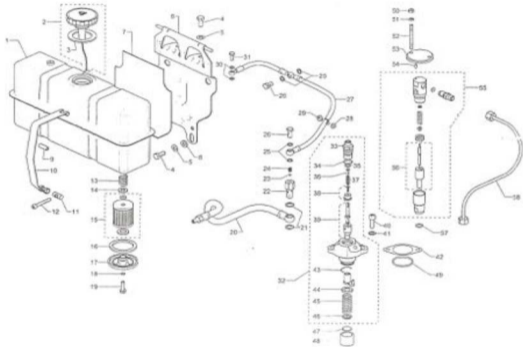
Gruppo - C

Albero a gomito/Supporto anteriore/Gruppo volano

POS.	CODICE	DESCRIZIONE
1 *	6C.15.1050.96	Albero gomito con chiavetta
2	6C.40.2280.47	Chiavetta (4x5,5)
3	6C.40.1770.39	Bullone (M8x1,25x28)
4	6C.40.7625.60	Rondella (8,4x24x6)
5	6C.15.1257.08	Anello reggispinta
6 *	6C.15.1051.98	Albero gomito STD
7	6C.40.9000.38	Tappo (7,2x6)
8	6C.40.2280.48	Chiavetta (6x7,6)
9 *	6C.15.1610.62	Bronzina L.V. STD
9 *	6C.15.1611.12	Bronzina L.V. 0,25 mm
9 *	6C.15.1611.13	Bronzina L.V. 0,5 mm
9 *	6C.15.1611.15	Bronzina L.V. 0,75 mm
9 *	6C.15.1611.14	Bronzina L.V 1 mm
10	6N.15.4701.17	Guarnizione 0,4 supporto albero
10	6N.15.4700.94	Guarnizione 0,3 supporto albero
10	6C.15.4701.03	Guarnizione 0,2 supporto albero
10	6N.15.4701.15	Guarnizione 0,1 supporto albero
11 *	6C.15.8676.82	Supporto albero a gomito STD
11	6C.15.8677.97	Supporto albero a gomito 0,5 mm
11	6C.15.8677.98	Supporto albero a gomito 1 mm
12 *	6N.15.1210.92	Anello tenuta (38x52x8)
13	6C.40.3203.47	Dado (M8x1,25)
14	6C.18.9880.95	Volano 6LD400
14	6C.16.9881.55	Volano 6LD325
14	6C.17.9881.04	Volano 6LD360
15	6C.15.5095.76	Lamiera volano
16	6C.15.1861.79	Bullone (M14)
17	6C.18.9881.43	Volano avviamento elettrico 400
18 *	6C.18.2816.36	Corona avviamento





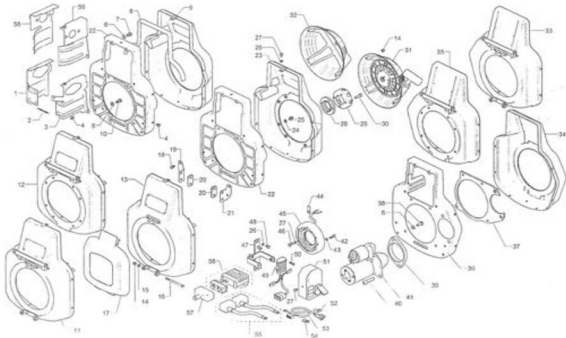


Gruppo - F

Serbatoio/Pompa iniezione/Iniettori

POS.	CODICE	DESCRIZIONE
1 *	6F.15.8101.26	Serbatoio
2 *	0F.39.9043.25	Tappo serbatoio
3	0F.39.4650.56	Guarnizione tappo
4	0E.40.1770.04	Bullone (M8x1,25x20)
5	6F.40.7665.07	Rondella (8,2x14x1,6)
6	6F.15.8866.53	Supporto serbatoio
7	6F.15.4701.10	Guarnizione supporto serbatoio
8	0F.40.7625.12	Rondella (8,4 din 125)
9	0F.39.9600.57	Distanziale
10	6F.15.3617.10	Fascetta serbatoio
11	0F.39.1557.19	Bloccetto
12	6F.40.9732.97	Bullone (M6x1x45)
13	0F.10.5575.06	Molla filtro combustibile
14	0F.10.3930.19	Fondello molla filtro combustibile
15 *	6F.15.2175.32	Filtro combustibile
16	6N.15.4430.40	Guarnizione filtro combustibile
17	6F.15.2605.20	Coperchio filtro combustibile
18	0F.40.1202.52	O-R(6x9,6x1,78)
19	0F.40.1760.76	Bullone (M6x1x22)
20	6F.15.9374.75	Tubo serbatoio pompa
21	0F.40.4670.15	Rondella rame (12,5x18x1)
22	0F.40.1901.13	Bullone raccordo (m12x1,5x24)
23	0F.40.8255.11	Sfera 9/16"
24	0F.15.5801.37	Molla bullone raccordo
25	0F.40.4670.03	Rondella rame (8,5x12x1)
26	0F.40.1901.29	Bullone raccordo (M8x1x18)
27	6F.15.9601.99	Tubo spurgo
28	0F.40.7625.08	Rondella (6,4x12,5x1,6)
29	0F.40.9790.37	Vite (M6x8)
30	0F.40.4670.01	Rondella (6,2x10x1)
31	6F.40.1900.23	Bullone raccordo (M6x1x15)
32	6F.18.6590.73	Pompa iniezione 6LD400
32	6F.15.6590.55	Pompa iniezione 6LD325-360
33	0F.40.7265.08	Raccordo
34	0F.40.1200.31	OR (19,16x15,60x1,78)
35	6F.15.8335.29	Spessore
36	6F.15.7470.03	Riempitore

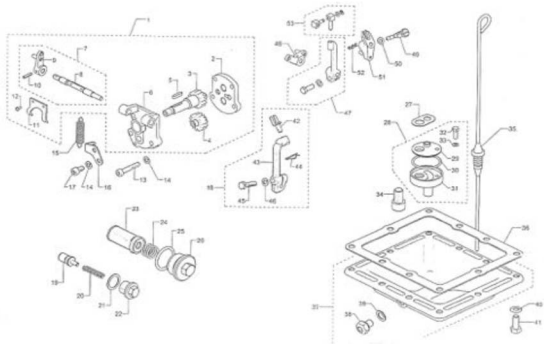
37	0F.10.5755.34	Mia valvola mandata
38 *	6F.15.9672.03	Valvola mandata
39 *	6F.15.6578.27	Pompante 6LD400
39	6F.15.6578.03	Pompante 6LD325-360
40	0F.40.9730.00	Vite (M8x1,25x25)
41	0F.40.7625.10	Rondella (8x15x1,5)
42	6N.15.4580.29	Spessore 0,1 mm pompa iniezione
42	6N.15.4580.23	Spessore 0,3 mm pompa iniezione
42	6N.15.4580.24	Spessore 0,5 mm pompa iniezione
43	6F.15.1260.99	Anello
44	6F.15.6400.99	Piattello
45	6F.15.5625.99	Molla
46	6F.15.6400.98	Spessore molla
47	6F.15.6001.36	Pastiglia
48	6F.15.7215.35	Punteria
49	6F.40.1200.88	OR (39,34x44,58x2,62)
50	0F.40.3240.08	Dado (M6x1x5)
51	0F.40.7565.04	Rondella (6,1x11x1,3)
52	6F.40.6760.35	Prigioniero (M6x1x53)
53	6F.15.3790.26	Flangia
54	6F.40.8430.36	Perno (4,3x8)
55	6F.18.6615.43	Iniettore completo
56 *	6F.15.6531.11	Polverizzatore 6LD325-360-400
56	6F.15.6531.12	Polverizzatore 6LD400 nuovo tipo
57	0F.40.4670.05	Guarnizione rame (9,5x16x0,5)
57	0F.40.4670.06	Guarnizione rame (9,5x16x1)
58	6F.15.9370.90	Tubo alta pressione



Gruppo - G

Convogliatore/Avviamento elettrico

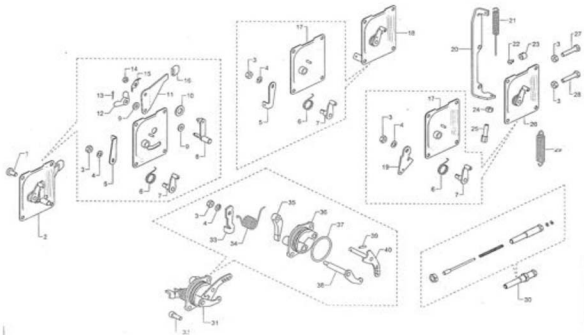
POS.	CODICE	DESCRIZIONE
1	6G.15.5061.11	Lamiera aspirazione 6LD400
2	6G.15.5725.43	Molla
3	6G.15.5061.12	Lamiera scarico 6LD400
4	0F.40.9790.37	Vite
6	0A.40.7565.07	Rondella (8,2x14x1,6)
7	0G.40.1770.01	Bullone (M8x1,25x12)
8	6G.18.4570.10	Guarnizione gomma
9 *	6G.15.2569.58	Convogliatore std
10	0G.40.1770.02	Bullone (M8x1,25x16)
11	6G.15.2568.91	Convogliatore motocoltivatore
12	6G.15.2568.89	Convogliatore autoavvolgente motocoltivatore
13	6G.15.2568.92	Convogliatore per protezione
14	0G.40.3203.21	Dado (M6x1)
15	6G.40.7626.81	Rondella (6,5x14x2)
16	6G.40.1760.93	Bullone (M6x1x85)
17	6G.18.2670.22	Protezione puleggia
18	0A.40.9790.39	Vite (M6x1x12)
19	6G.18.5111.95	Staffa fissaggio aspirazione autoavvolgente
20	6G.18.5180.40	Spessore (11x20x10)
21	6G.18.5111.96	Staffa fissaggio scarico autoavvolgente
22 *	6G.15.6371.95	Piastra std
23	6G.15.2568.98	Convogliatore autoavvolgente
24	0F.40.7625.08	Rondella (6,4x12,5x1)
25	6G.40.1780.90	Vite (M6x1)
26	0F.40.7565.04	Rondella (6,1x11x1,3)
27	0G.40.1760.01	Bullone (M6x1x10)
28	6G.18.3515.99	Distanziale (autoavvolgente)
29	6G.18.7980.48	Puleggia (autoavvolgente)
30	6G.40.9732.98	Vite (M7x1x24)
31	0G.18.1472.26	Autoavvolgente completo
32	0G.11.7951.73	Coperchio
33	6G.18.2568.97	Convogliatore avviamento elettrico per protezione(motoc.)
34 *	6G.15.2568.78	Convogliatore avviamento elettrico std
35	6G.18.2568.96	Convogliatore avviam. Elettr. (motoc.)
36 *	6G.15.6374.20	Piastra avviamento elettrico
37 *	6G.15.6360.73	Staffa avviamento elettrico
38	0E.40.1770.04	Bullone (M8x1,25x20)



Gruppo - H

Pompa olio/ Portina olio

POS.	CODICE	DESCRIZIONE
1 *	6H.15.6605.49	Pompa olio
2	6H.15.3855.07	Coperchio pompa olio
3	6H.15.4950.92	Ingranaggio pompa olio lungo
4	6H.15.4950.91	Ingranaggio pompa olio corto
5	6H.40.2200.13	Chiavetta (3,95x4x18)
6	6H.15.2840.71	Corpo pompa olio
7	6H.15.6141.98	Perno leva pompa olio completa
8	6H.15.6141.52	Perno leva pompa olio
9	6H.15.5265.04	Leva pattino 6LD400
9	6H.15.5265.13	Leva pattino 6LD325-360
10	0L.40.8430.23	Perno (3,2x16)
11	6H.15.5201.34	Pattino
12	6H.40.9810.02	Vite (M3x6)
13	0H.40.9730.16	Vite (M6x1x35)
14	0F.40.7565.04	Rondella (6.1x11x1,3)
15	6H.15.5801.98	Molla 6LD400
15	6H.15.5801.87	Molla 6LD325-360
16	6H.15.6371.45	Piastra
17	0H.40.9732.84	Vite (M6x1x12)
18	6H.15.5209.98	Leva pompa iniezione
19	6H.18.9680.13	Valvola pressione olio 6LD400
19	6H.15.9680.07	Valvola pressione olio 6LD325-360
20	6H.15.5755.49	Molla valvola pressione olio
21	6H.40.4670.88	Guarnizione (18x24x1)
22	6H.15.9070.12	Tappo valvola
23 *	6H.15.2175.19	Filtro olio
24	6H.15.5725.32	Molla filtro olio
25	6H.40.1200.16	OR (30x37x3,5)
26	6H.15.9060.08	Tappo filtro (M33)
27	6N.15.4776.16	Guarnizione
28	6H.15.1745.02	Bulbo (28,5 mm)
28	6H.15.1745.01	Bulbo (17mm)
29	6H.15.3902.69	Flangia
30	6H.40.1202.17	OR (36x41x2,5)
31	6H.15.3902.71	Vaschetta olio aspirazione lunga
31	6H.15.3902.70	Valvola olio aspirazione corta
32	6H.40.1755.20	Bullone (M5x0,8x14)

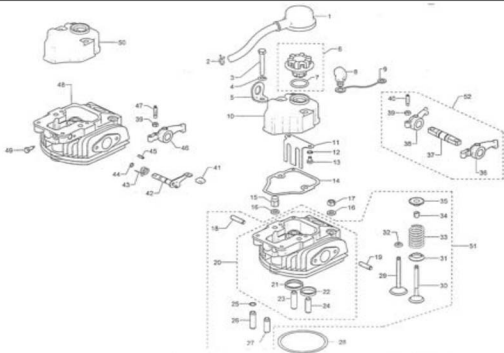


Gruppo - 1

Gruppo comandi

POS.	CODICE	DESCRIZIONE
1	0A.40.9790.39	Vite (M6x1x12)
2	6l.15.2691.20	Comando acceleratore (motore industriale)
3	0F.40.3240.08	Dado (M6x1x5)
4	0F.40.7565.04	Rondella (6,1x11x1,3)
5	6l.15.5202.14	Leva
6	6l.15.5680.44	Molla
7	6l.15.5202.60	Leva
8	6l.15.6371.33	Leva comando
9	6l.40.7626.54	Rondella (5,3x12x2)
10	0l.40.7625.19	Rondella (10,2x18x2)
11	6l.15.5201.94	Leva
12	6l.40.3200.15	Dado (M6x1x5)
13	6l.40.2800.03	Copiglia
14	0l.40.3240.04	Dado (M5x0,8x4)
15	6l.20.6330.57	Piastrina
16	0l.18.6550.10	Pomello
17	6l.15.2691.19	Coperchio comando
18	6l.15.2515.87	Comando a distanza
19	6l.18.5205.60	Leva
20	6l.18.8903.38	Leva motor stop
21	6l.18.5800.99	Molla
22	0l.40.9790.03	Vite (M4x6)
23	0l.40.5831.66	Morsetto
24	0l.40.3240.09	Dado (M6x1x5)
25	0l.10.9180.11	Vite (M6x1x22)
26	6l.18.2515.99	Comando acceleratore a distanza
27	6l.40.1760.23	Bullone registro (M6x1x30)
28	0l.40.1760.92	Bullone (M6x1x30)
29	6l.15.5655.38	Molla
30	6l.15.8576.07	Supplemento
31	6l.15.8785.75	Supporto leve
32	0l.40.9730.10	Vite (M6x1x16)
33	6l.15.5202.93	Leva
34	6l.15.5680.43	Molla
35	6l.15.5202.10	Supporto leva
36	6l.15.8785.34	Supporto leva
37	6l.40.1200.87	OR (43,01x37,77x2,62)

38	6l.15.5202.94	Leva	Non disp.
39	6l.40.8420.02	Perno (2,5x14)	Non disp.
40	6l.15.5204.27	Leva	Non disp.

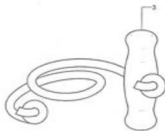


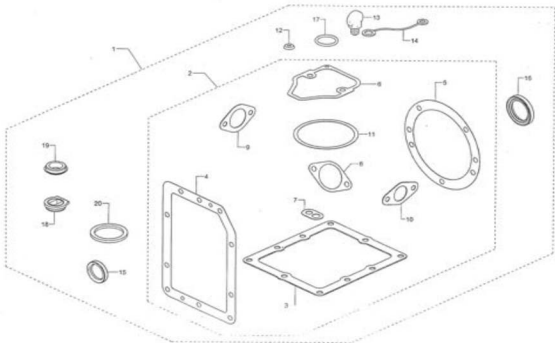
Gruppo - L

Gruppo testa/Bilanciere

POS.	CODICE	DESCRIZIONE
1 *	0L.15.9400.97	Tube cappuccio sfiato (180 mm)
1 *	0L.15.9400.96	Cappuccio sfiato senza tubo
1 *	6L.15.9400.98	Tube cappuccio sfiato (520 mm)
2	0L.39.3630.91	Fascetta
3	0L.40.1770.15	Bullone (M8x1,25x55)
4	0A.40.7565.07	Rondella (8,2x14x1,6)
5	0L.10.8506.03	Squadretta
6 *	0L.10.9050.50	Tappo sfiato
6 *	0L.10.9050.51	Tappo sfiato alluminio
7	0N.40.1200.14	Anello OR (28x35x3,6)
8 *	0N.10.9055.03	Tappo starter
9	0N.10.3695.38	Filo
10	6L.18.2125.41	Cappello bilanciere 6LD400
10	6L.15.2125.34	Cappello bilanciere 6LD325-360
11	6L.15.5095.99	Lamiera
12	0L.40.7540.04	Rondella (6,2x12)
13	0G.40.1760.01	Bullone (M6x1x10)
14	6N.18.4400.23	Guarnizione cappello bilanciere-6LD400
14	6N.15.4400.15	Guarnizione cappello bilanciere-6LD325-360
15	6L.40.3230.30	Dado Lato distribuzione M9 6LD400
15	6L.40.3230.26	Dado Lato distribuzione M9 6LD325-360
16	6L.40.9727.12	Rondella (9,2x16x3)
17	6L.40.3240.76	Dado lato volano 6LD400 (M9)
17	6L.40.3240.16	Dado lato volano 6LD325-360 (M9)
18	0L.40.6780.10	Prigioniero (M8x1,25x22)
19	6L.40.6780.68	Prigioniero (M8x1,25x18)
20	6L.18.9203.23	Testa nuda 6LD400
20	6L.15.9201.05	Testa nuda 6LD325-360
21	0L.11.8000.36	Sede valvola aspirazione 6LD400
21	6L.15.8000.53	Sede valvola aspirazione 6LD325-360
22	0L.11.8000.37	Sede valvola scarico 6LD400
22	6L.15.8000.54	Sede valvola scarico 6LD325-360
23 *	6L.15.4845.71	Guida valvola aspirazione
24 *	6L.15.4845.30	Guida valvola scarico
25	6L.40.1160.08	Anello guida valvola (9,7x1,5)
26	6L.15.4841.66	Guida valvola aspirazione STD (scanalato)
26	6L.15.4841.67	Guida valvola aspirazione 0,5 mm (scanalato)

27	6L 15.4841.68	Guida valvola scarico STD (scanalato)
27	6L 15.4841.69	Guida valvola scarico 0,5 mm (scanalato)
28	6N 18.4730.30	Guarnizione testa 6LD400 0,5mm
28	6N 18.4730.22	Guarnizione testa 6LD400 0,6mm
28	6N 18.4730.23	Guarnizione testa 6LD400 0,7mm
28	6N 18.4730.24	Guarnizione testa 6LD400 0,8mm
28	6N 18.4730.25	Guarnizione testa 6LD400 0,9mm
28	6N 18.4730.26	Guarnizione testa 6LD400 1mm
28	6N 17.4730.39	Guarnizione testa 6LD360 0,5mm
28	6N 17.4730.40	Guarnizione testa 6LD360 0,6mm
28	6N 17.4730.41	Guarnizione testa 6LD360 0,7mm
28	6N 17.4730.42	Guarnizione testa 6LD360 0,8mm
28	6N 16.4730.30	Guarnizione testa 6LD325 0,5mm
28	6N 16.4730.31	Guarnizione testa 6LD325 0,6mm
28	6N 16.4730.32	Guarnizione testa 6LD325 0,7mm
28	6N 16.4730.33	Guarnizione testa 6LD325 0,8mm
29 *	6L 15.9652.40	Valvola aspirazione 6LD400
29 *	6L 15.9652.25	Valvola aspirazione 6LD325-360
30 *	6L 15.9685.51	Valvola scarico 6LD400
30 *	6L 15.9685.39	Valvola scarico 6LD325-360
31	6L 15.6410.40	Fondello molla valvola
32	6N 15.2135.72	Cappellotto gomma valvola
33	6L 15.5755.45	Molla valvola
34	0L 11.8057.03	Colletto valvola
35	6L 15.6400.30	Tappo molla valvola
36	6L 18.1541.24	Bilanciere scarico 6LD400
36	6L 15.1540.82	Bilanciere scarico 6LD325-360
37	6L 18.6045.38	Perno bilanciere 6LD400
37	6L 15.6045.26	Perno bilanciere 6LD325-360
38	6L 18.1541.23	Bilanciere aspirazione 6LD400
38	6L 15.1540.69	Bilanciere aspirazione 6LD325-360
39	0F.40.3240.08	Dado (M6x1x5)
40	6L 15.9850.48	Vite registro bilanciere
41	6L 18.6550.10	Pomello
42	6L 18.1111.96	Leva decompressione
43	6L 18.5680.46	Molla decompressione
44	0L 40.1200.34	Anello OR (8x9,6x1,8)
45	6L 40.8430.61	Spina elastica (4x14)
46	6L 18.1541.26	Bilanciere scarico (autoavvolgente) 6LD400
47	6L 18.9850.52	Vite registro (autoavvolgente)
48	6L 18.9203.24	Testa (autoavvolgente) 6LD400
49	6L 40.9820.80	Bullone (M6x1x18)
50	6L 18.2131.33	Cappello bilanciere 6LD400
51	6L 18.9201.98	Testa completa 6LD400





Gruppo - N

Serie guarnizioni

POS.	CODICE	DESCRIZIONE
1*	6N.18.8180.62	Serie guarnizione 6LD400
1*	6N.17.8180.95	Serie guarnizione 6LD360
1*	6N.16.8180.94	Serie guarnizione 6LD325
2*	6N.18.8180.63	Serie guarnizione 6LD400
2*	6N.17.8180.55	Serie guarnizione 6LD360
2*	6N.16.8180.47	Serie guarnizione 6LD325
3*	6N.15.4601.03	Guarnizione portina olio
4	6N.15.4601.20	Guarnizione 0,20 mm portina distribuzione
4	6N.15.4601.02	Guarnizione 0,30 mm portina distribuzione
5	6N.15.4701.15	Guarnizione 0,10 mm supporto albero motore
5	6N.15.4700.94	Guarnizione 0,30 mm supporto albero motore
5	6N.15.4701.17	Guarnizione 0,40 mm supporto albero motore
6	6N.18.4400.23	Guarnizione 0,5 mm cappello bilanciere 6LD400
6	6N.15.4400.15	Guarnizione 0,5 mm cappello bilanciere 6LD325-360
7	6N.15.4776.16	Guarnizione bulbo olio
8	6N.15.4580.29	Spessore 0,1 pompa iniezione
8	6N.15.4580.23	Spessore 0,3 pompa iniezione
8	6N.15.4580.24	Spessore 0,5 pompa iniezione
9	6N.15.4500.92	Guarnizione filtro aria
10	0N.15.4500.91	Guarnizione marmitta
11	6N.18.4730.30	Guarnizione 0,5 mm testa 6LD400
11	6N.18.4730.22	Guarnizione 0,6 mm testa 6LD400
11	6N.18.4730.23	Guarnizione 0,7 mm testa 6LD400
11	6N.18.4730.24	Guarnizione 0,8 mm testa 6LD400
11	6N.18.4730.25	Guarnizione 0,9 mm testa 6LD400
11	6N.18.4730.26	Guarnizione 1 mm mm testa 6LD400
11	6N.17.4730.39	Guarnizione 0,5 mm testa 6LD360
11	6N.17.4730.40	Guarnizione 0,6 mm testa 6LD360
11	6N.17.4730.41	Guarnizione 0,7 mm testa 6LD360
11	6N.17.4730.42	Guarnizione 0,8 mm testa 6LD360
11	6N.16.4730.30	Guarnizione 0,5 mm testa 6LD325
11	6N.16.4730.31	Guarnizione 0,6 mm testa 6LD325
11	6N.16.4730.32	Guarnizione 0,7 mm testa 6LD325
11	6N.16.4730.33	Guarnizione 0,8 mm testa 6LD325
12	6N.15.2135.72	Cappellotto gomma valvola
13*	0N.10.9055.03	Tappo starter
14	0N.10.3695.38	Filo

