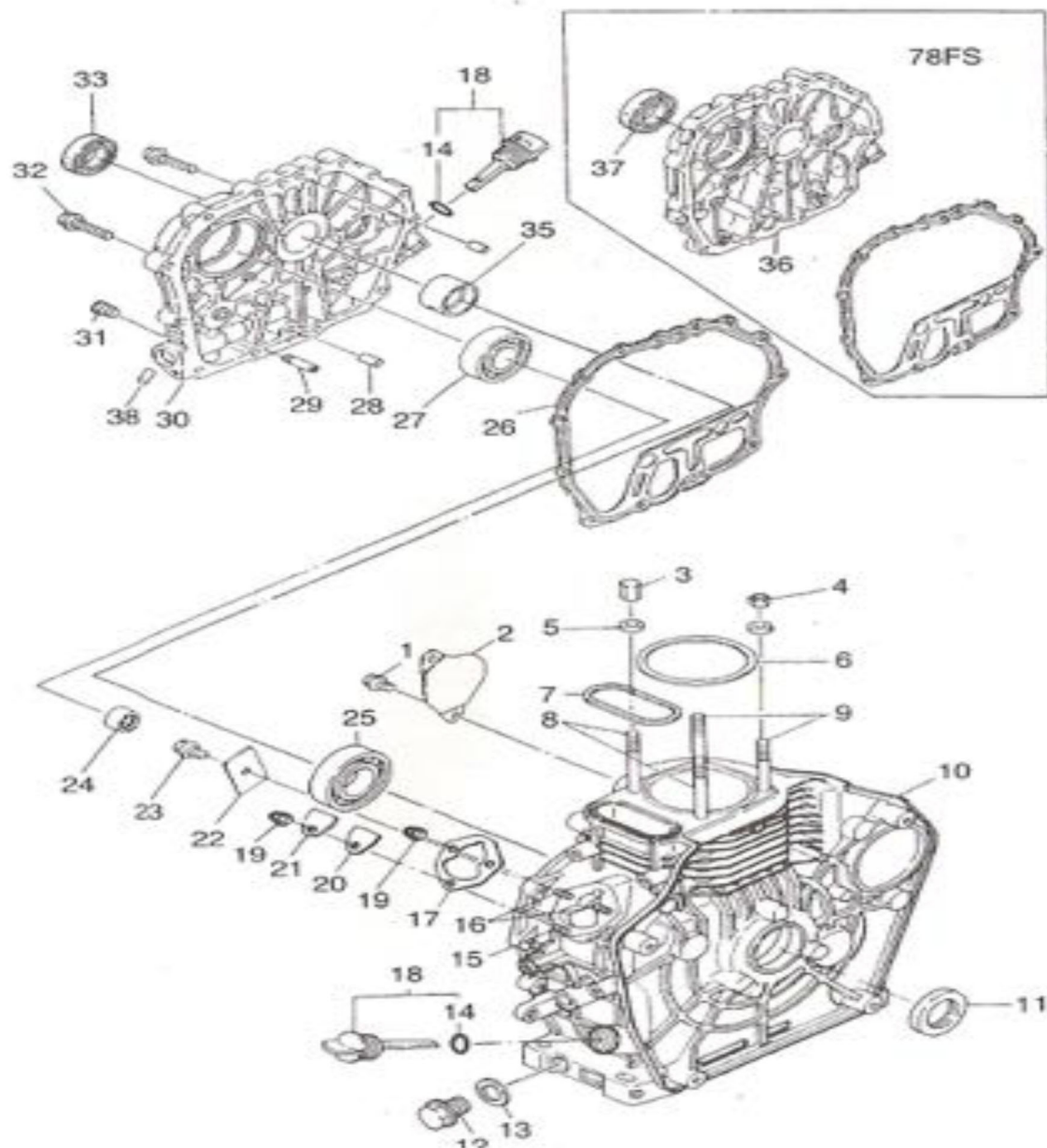


MOTORI ZANETTI DIESEL ZDM70/78/86

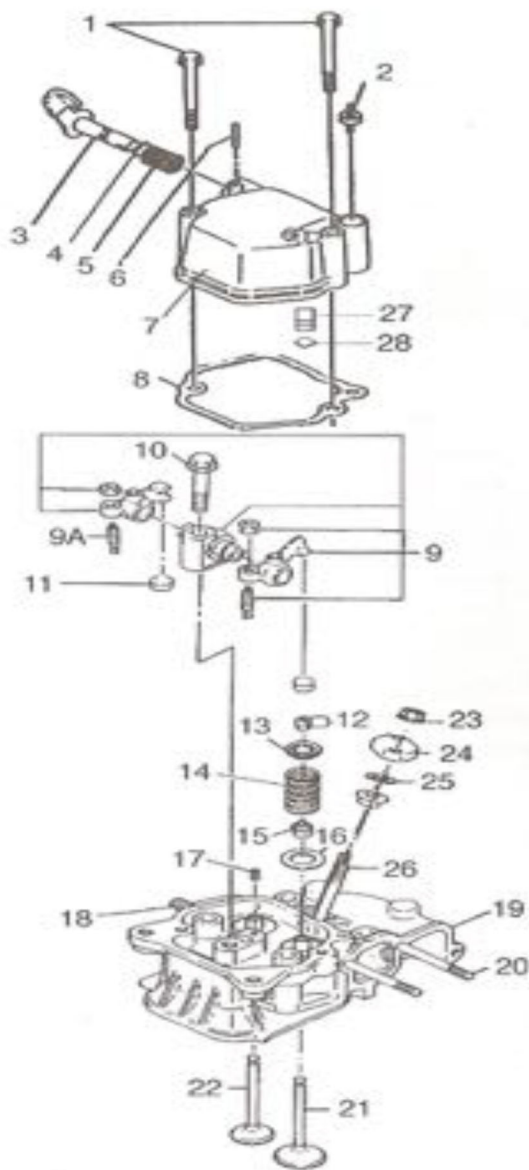


ADATTABILI YANMAR - KAMA

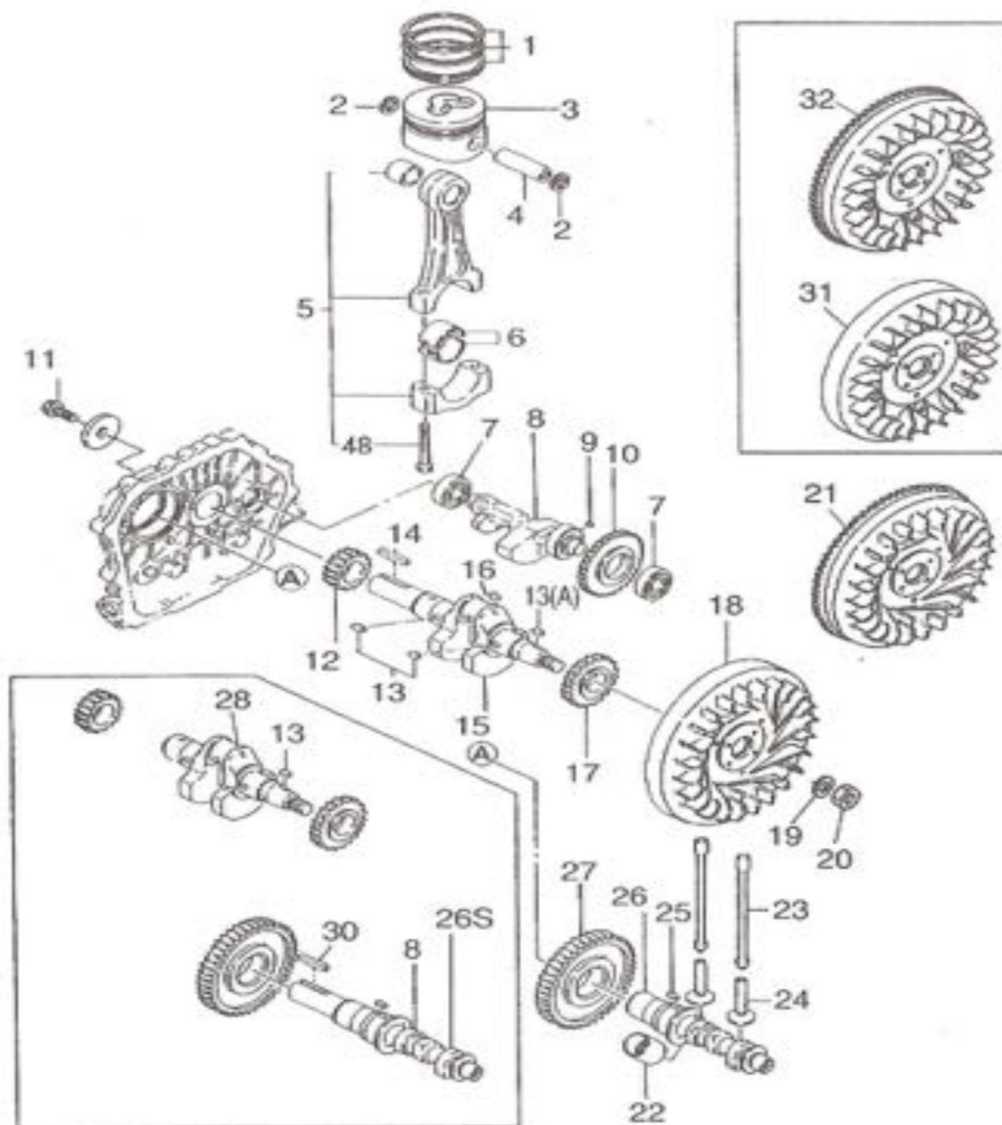
TAV. 1 Zanetti diesel



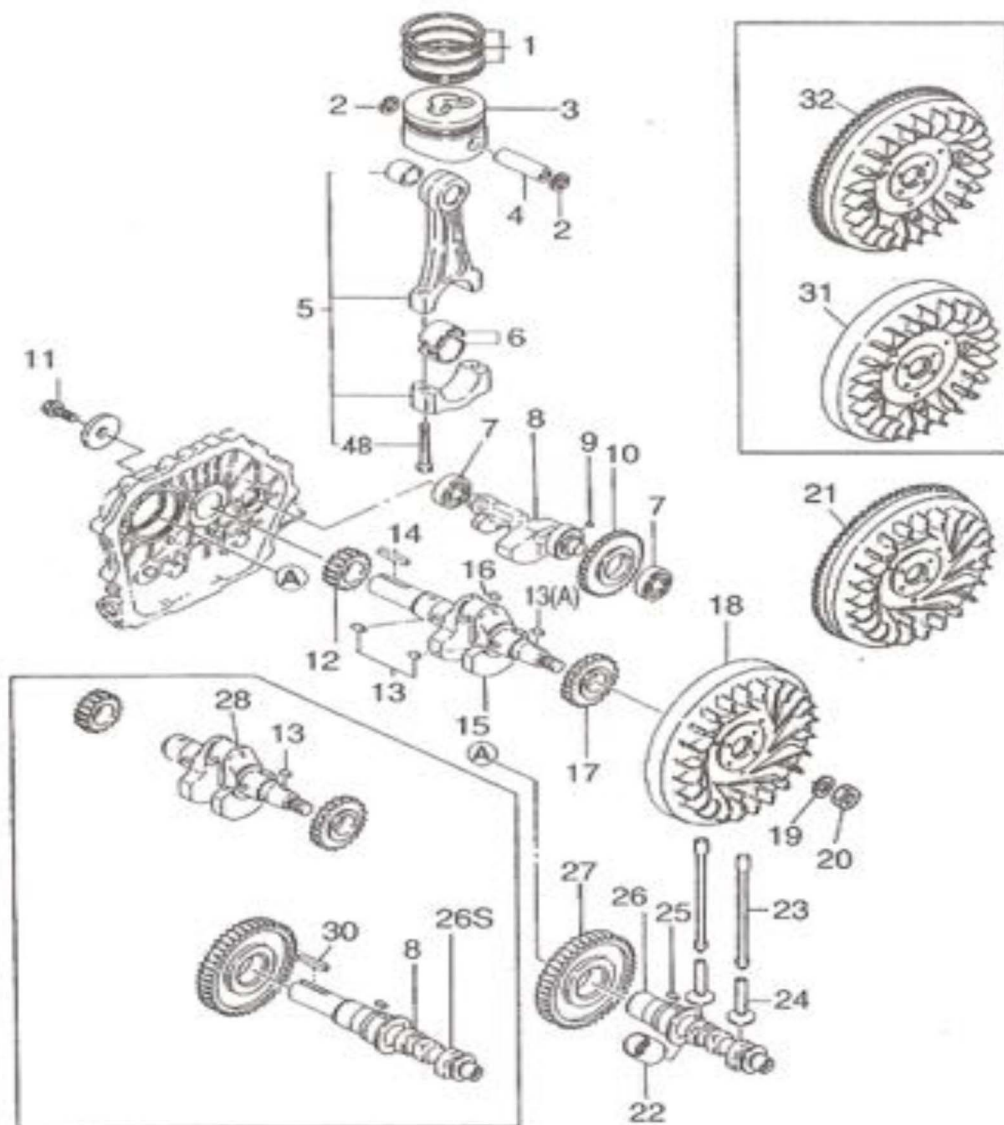
POS.	CODICE	DESCRIZIONE
1	1.00.10626	Bullone M10x20
2	1.00.13800	Coperchio motorino
3	1.07.04901	Dado prigioniero testa lungo per Z 70
3	1.08.04902	Dado prigioniero testa lungo per Z 78
3	1.06.04903	Dado prigioniero testa lungo per Z 86
4	1.07.05001	Dado prigioniero testa corto per Z 70
4	1.08.05002	Dado prigioniero testa corto per Z 78
4	1.06.05003	Dado prigioniero testa corto per Z 86
5	1.07.04801	Rondella prigioniero cilindro per Z 70
5	1.08.04802	Rondella prigioniero cilindro per Z 78
5	1.06.04803	Rondella prigioniero cilindro per Z 86
6	1.07.19504	Guarnizione testa 0,5mm per Z 70
6	1.08.19704	Guarnizione testa 0,5mm per Z 78
6	1.06.06314	Guarnizione testa 0,5mm per Z 86
7	1.07.18200	Guarnizione punterie per Z 70
7	1.08.18200	Guarnizione punterie per Z 78
7	1.06.20106	Guarnizione punterie per Z 86
8	1.07.00201	Prigioniero testa lungo per Z 70
8	1.08.00202	Prigioniero testa lungo per Z 78
8	1.06.00203	Prigioniero testa lungo per Z 86
9	1.07.00301	Prigioniero testa corto per Z 70
9	1.08.00302	Prigioniero testa corto per Z 78
9	1.06.00303	Prigioniero testa corto per Z 86
10	1.07.00107	Monoblocco carter cilindro per Z 70
10	1.08.00103	Monoblocco carter cilindro per Z 78
10	1.06.00110	Monoblocco carter cilindro per Z 86
11	1.78.11702	Paraolio banco L.V. 30x45x8 per Z 70/Z 78
11	1.06.11704	Paraolio banco L.V. 35x50x8 per Z 86
12	1.00.12100	Tappo scarico olio
13	1.00.12000	Rondella tappo scarico olio
14	1.00.11324	OR
15	1.00.12300	Prigioniero pompa corto
16	1.00.12200	Prigioniero pompa lungo
17	1.00.19605	Spessore pompa nafta
18	1.07.02001	Tappo carico livello olio per Z 70
18	1.86.02002	Tappo carico livello olio per Z 78/Z 86
19	1.00.10103	Dado prigioniero pompa
20	1.00.15900	Guarnizione piastra pompa



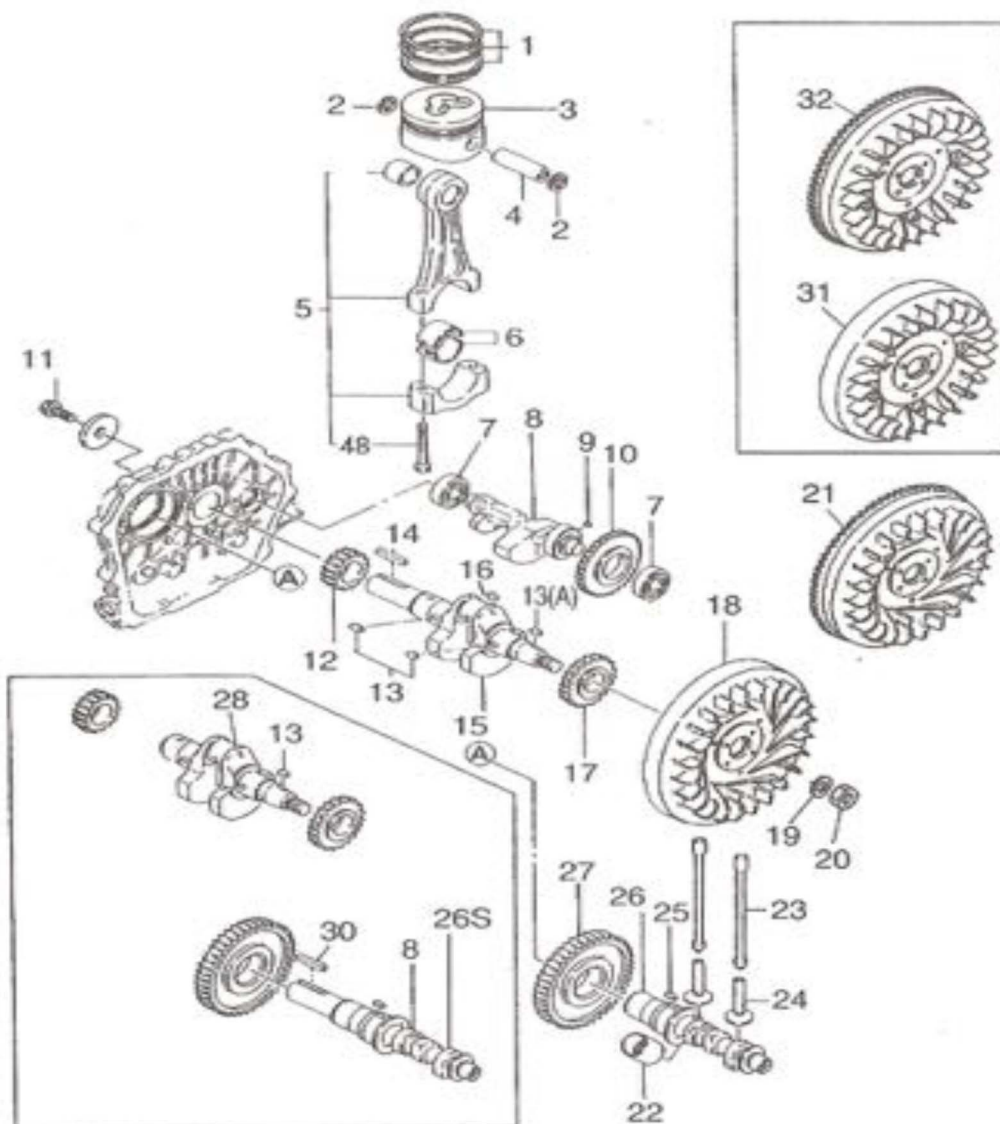
POS.	CODICE	DESCRIZIONE
1	2.78.10755	Bullone fissag. coperchio M6x55 Z 70/Z 78
1	2.06.10730	Bullone fissag. coperchio M6x70 per Z 86
2	2.00.14200	Tappo starter
3	2.00.13900	Alberino decompressione
4	2.00.11310	OR
5	2.00.14000	Molla decompressione
6	2.00.11103	Spina 3x16
7	2.78.06600	Coperchio testa completo per Z 70/Z 78
7	2.06.06603	Coperchio testa completo per Z 86
8	2.78.17000	Guarnizione coperchio per Z 70/Z 78
8	2.06.17001	Guarnizione coperchio per Z 86
9	2.78.16800	Gruppo bilancieri per Z 70/Z 78
9	2.06.16801	Gruppo bilancieri per Z 86
9A	2.00.16500	Vite regolazione valvola
10	2.78.10745	Bullone fissaggio sup. bilancieri per Z70/Z78
10	2.06.16901	Bullone fissaggio sup. bilancieri per Z 86
11	2.07.05201	Bicchierino valvola per Z 70
11	2.08.05202	Bicchierino valvola per Z 78
11	2.06.05203	Bicchierino valvola per Z 86
12	2.07.02701	Fermo valvola per Z 70
12	2.08.02702	Fermo valvola per Z 78
12	2.06.02703	Fermo valvola per Z 86
13	2.07.02801	Piattello valvola per Z 70
13	2.08.02802	Piattello valvola per Z 78
13	2.06.02803	Piattello valvola per Z 86
14	2.07.02901	Molla valvola per Z 70
14	2.08.02902	Molla valvola per Z 78
14	2.06.02903	Molla valvola per Z 86
15	2.07.02003	Gommino valvola per Z 70
15	2.08.02004	Gommino valvola per Z 78
15	2.06.02100	Gommino valvola per Z 86
16	2.78.13600	Rondella molla valvola per Z 70/Z 78
16	2.06.13601	Rondella molla valvola per Z 86
17	2.00.11104	Spina 4x8
18	2.00.10920	Prigioniero scarico
19	2.07.02403	Testa completa per Z 70
19	2.08.02402	Testa completa per Z 78
19	2.06.02404	Testa completa per Z 86



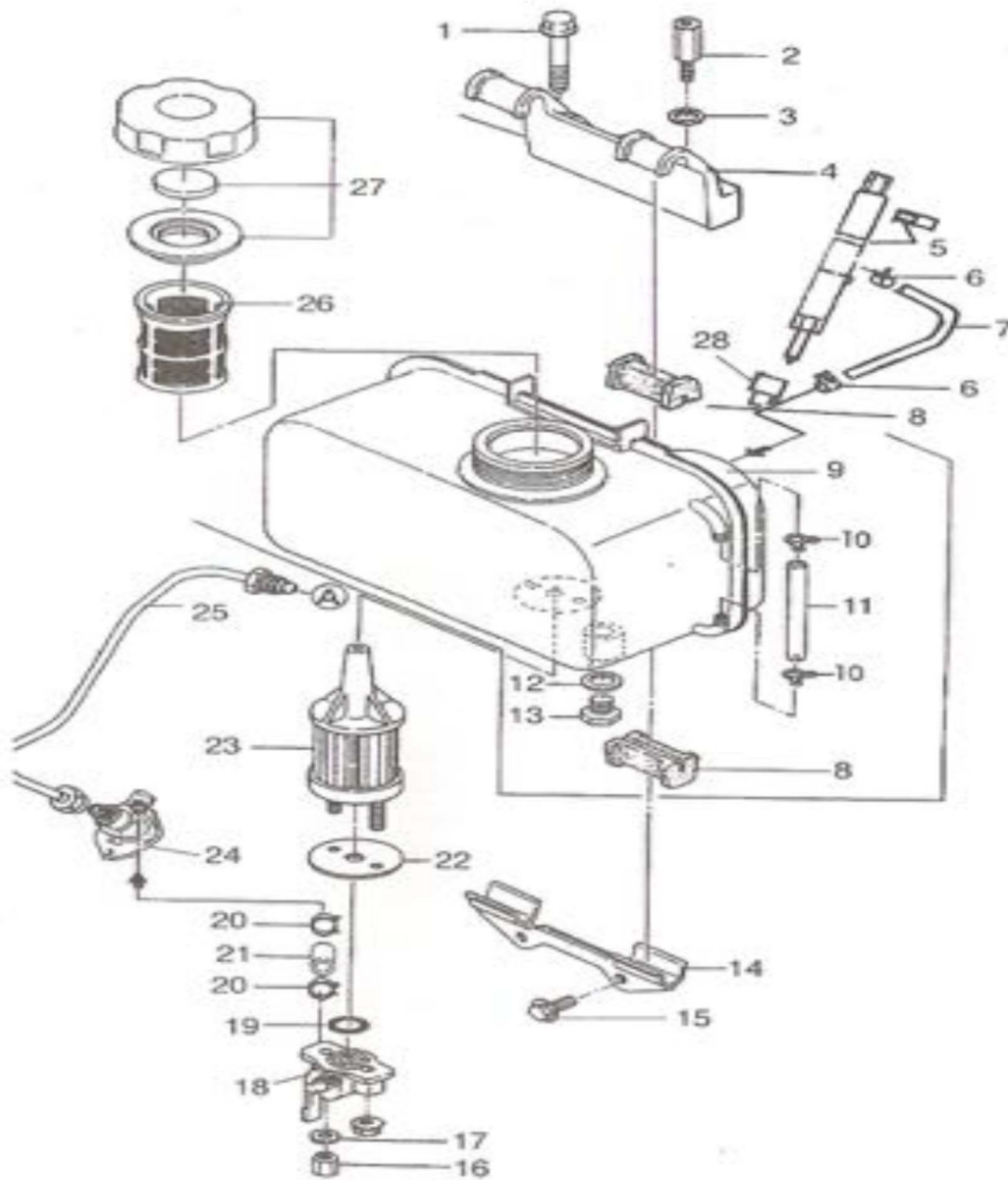
POS.	CODICE	DESCRIZIONE
1	3.07.01403	Serie segmenti std per Z 70
1	3.08.01402	Serie segmenti std per Z 78
1	3.06.01404	Serie segmenti std per Z 86
1	3.07.01403B	Serie segmenti 0,5mm per Z 70
1	3.08.01402B	Serie segmenti 0,5mm per Z 78
1	3.06.01404B	Serie segmenti 0,5mm per Z 86
2	3.07.01601	Anello fermo spinotto per Z 70
2	3.08.01602	Anello fermo spinotto per Z 78
2	3.06.01603	Anello fermo spinotto per Z 86
3	3.07.01200	Pistone std per Z 70
3	3.08.02020	Pistone std per Z 78
3	3.06.02040	Pistone std per Z 86
3	3.07.01200B	Pistone 0,5mm per Z 70
3	3.08.01202	Pistone 0,5mm per Z 78
3	3.06.01204	Pistone 0,5mm per Z 86
3	3.08.01203	Pistone per FS Z 78
3A	3.07.01200C	Pistone std per Z 70 completo
3A	3.08.02020C	Pistone std per Z 78 completo
3A	3.06.02040C	Pistone std per Z 86 completo
3B	3.07.01200BC	Pistone 0,5mm per Z 70 completo
3B	3.08.01202C	Pistone 0,5mm per Z 78 completo
3B	3.06.01204C	Pistone 0,5mm per Z 86 completo
4	3.07.01701	Spinotto pistone per Z 70
4	3.08.01702	Spinotto pistone per Z 78
4	3.06.01703	Spinotto pistone per Z 86
5	3.07.01301	Biella completa per Z 70
5	3.08.01302	Biella completa per Z 78
5	3.06.01303	Biella completa per Z 86
6	3.07.01501	Bronzina biella per Z 70
6	3.08.01502	Bronzina biella per Z 78
6	3.06.01503	Bronzina biella per Z 86
7	3.78.10001	Cuscinetto controalbero "NKS" per Z 70/78
7	3.06.10000	Cuscinetto controalbero "NSK" per Z 86
8	3.07.06501	Controalbero per Z 70
8	3.08.06502	Controalbero per Z 78
8	3.06.06503	Controalbero per Z 86
9	3.00.10512	Chiavetta 5x7
10	3.07.07701	Ingranaggio controalbero per Z 70



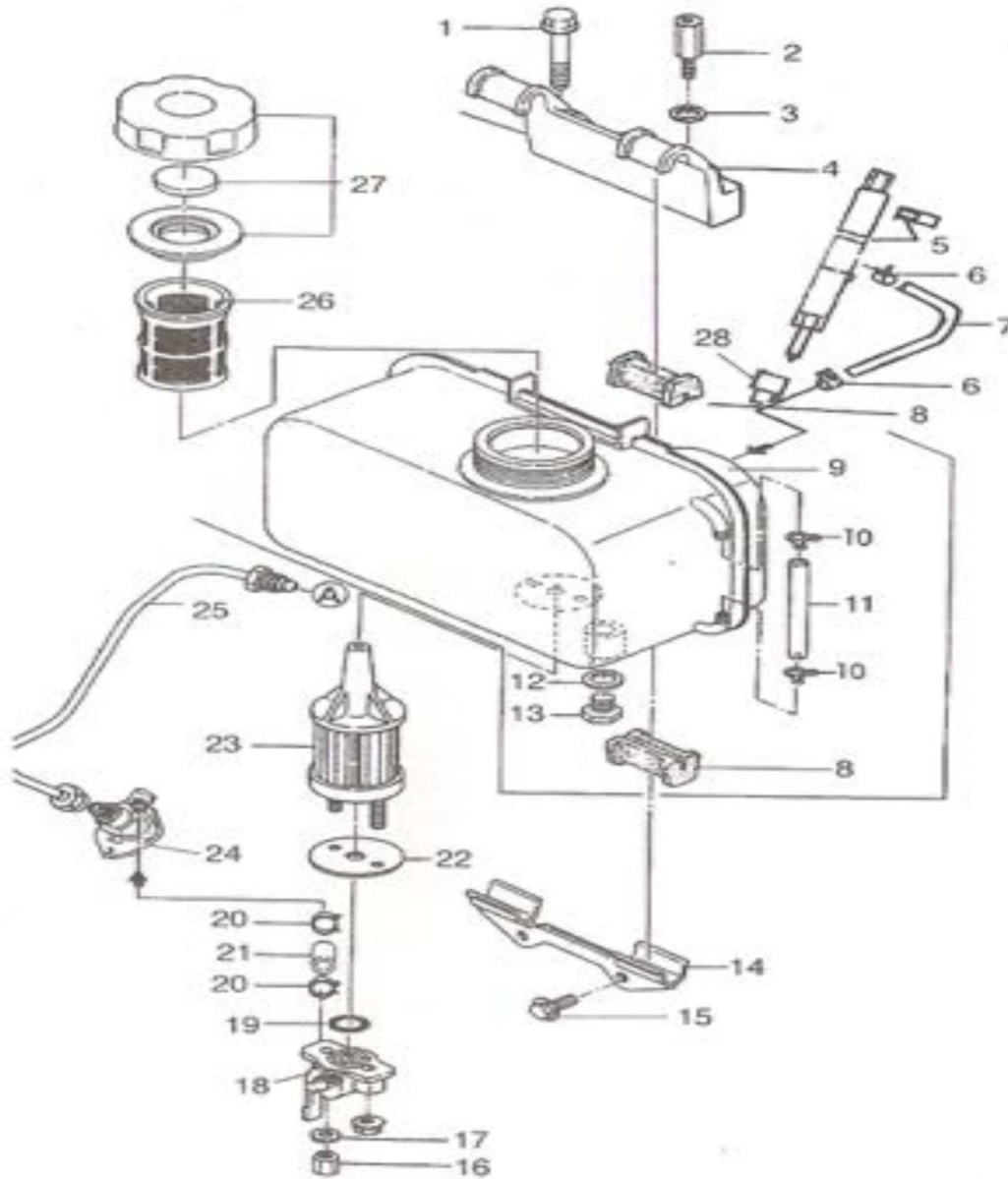
POS.	CODICE	DESCRIZIONE
10	3.08.07702	Ingranaggio controalbero per Z 78
10	3.06.07703	Ingranaggio controalbero per Z 86
12	3.07.00801	Ingranaggio regolatore giri per Z 70
12	3.08.00802	Ingranaggio regolatore giri per Z 78
12	3.06.00803	Ingranaggio regolatore giri per Z 86
13	3.00.10512	Chiavetta 5x7
13A	3.76.10514	Chiavetta 5x14 per Z 70/Z 86
15	3.07.00601	Albero motore cilindrico c/chiavetta per Z 70
15	3.08.00701	Albero motore cilindrico c/chiavetta per Z 78
15	3.06.00708	Albero motore cilindrico c/chiavetta per Z 86
15	3.07.00601B	Albero motore versione Lombardini per Z 70
15	3.08.00701B	Albero motore versione Lombardini per Z 78
15	3.06.00708B	Albero motore versione Lombardini per Z 86
16	3.00.11601	Tappo 6x8
17	3.07.07801	Ingranaggio albero motore per Z 70
17	3.08.07802	Ingranaggio albero motore per Z 78
17	3.06.07803	Ingranaggio albero motore per Z 86
18	3.07.04400	Volano std per Z 70
18	3.08.04404	Volano std per Z 78
18	3.06.04409	Volano std per Z 86
19	3.78.15600	Rondella dado volano per Z 70/Z 78
19	3.06.15601	Rondella dado volano per Z 86
20	3.78.15500	Dado volano per Z 70/Z 78
20	3.06.15501	Dado volano per Z 86
21	3.07.04501	Corona volano avv. elettr. Z 70
21	3.08.04502	Corona volano avv. elettr. Z 78
21	3.06.04504	Corona volano avv. elettr. Z 86
22	3.00.04705	Bicchiera pompa iniezione
23	3.07.05101	Asta bilancieri per Z 70
23	3.08.05102	Asta bilancieri per Z 78
23	3.06.05103	Asta bilancieri per Z 86
24	3.78.15700	Bicchiera punteria per Z 70/Z 78
24	3.06.15701	Bicchiera punteria per Z 86
25	3.76.10514	Chiavetta 5x14 per Z 70/Z 86
25	3.08.10504	Chiavetta 4x12 per Z 78
26	3.07.01001	Albero a camme per Z 70
26	3.08.01002	Albero a camme per Z 78
26	3.06.01000	Albero a camme per Z 86



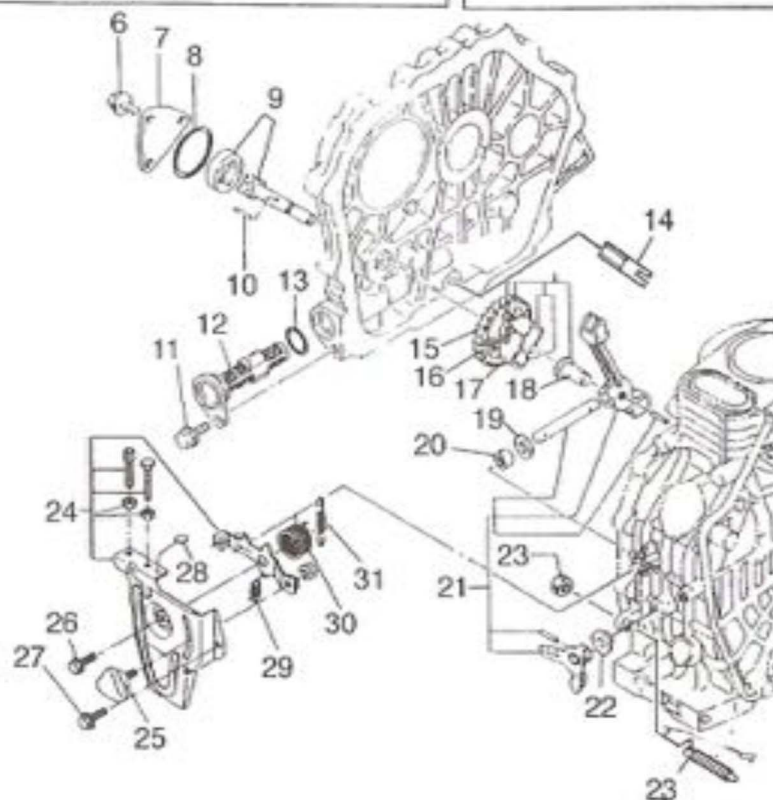
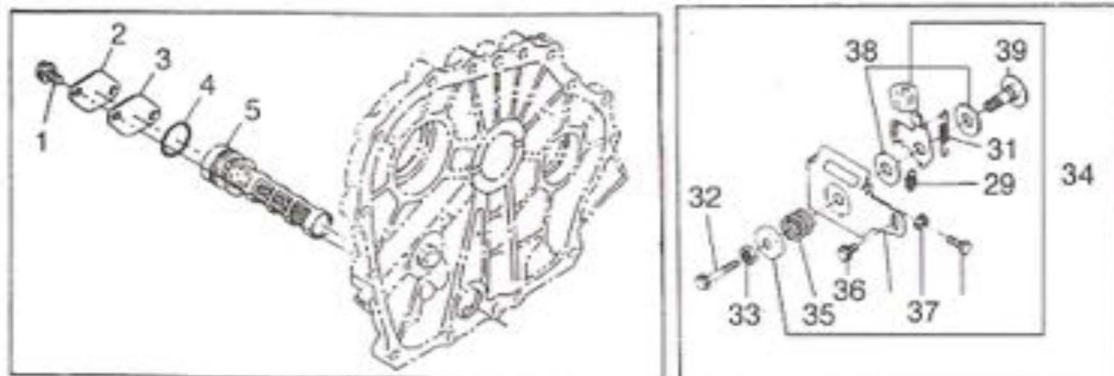
POS.	CODICE	DESCRIZIONE
26S	3.08.01003	Albero a camme FS Z 78
27	3.07.01101	Ingranaggio albero a camme per Z 70
27	3.08.01102	Ingranaggio albero a camme per Z 78
27	3.06.01103	Ingranaggio albero a camme per Z 86
28	3.08.00702	Albero motore FS Z 78
30	3.08.10545	Chiavetta 8x45 per Z 78
*	3.07.00001	Kit prima manutenzione per Z 70
*	3.08.00001	Kit prima manutenzione per Z 78
*	3.06.00001	Kit prima manutenzione per Z 86
*	Il kit comprende particolari della tavola n. 3 pos. n. e particolare della tavola n. 1 pos. n. 6	



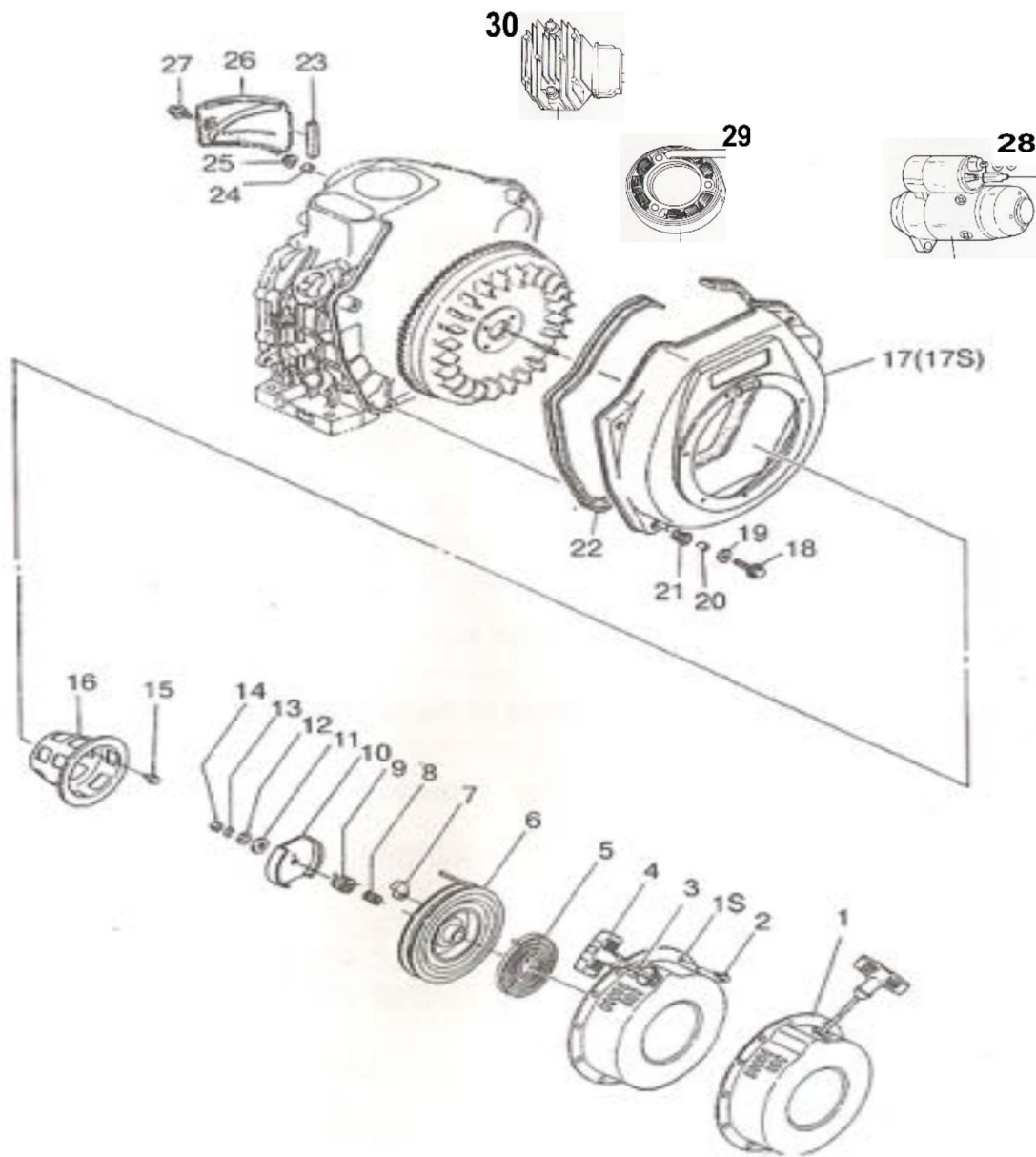
POS.	CODICE	DESCRIZIONE
1	4.00.10745	Bullone 8x45
2	4.00.18500	Perno staffa serbatoio
3	4.00.10208	Rondella
4	4.07.05801	Staffa superiore serbatoio per Z 70
4	4.08.05802	Staffa superiore serbatoio per Z 78
4	4.06.05803	Staffa superiore serbatoio per Z 86
5	4.00.05301	Iniettore
5	4.00.05301B	Iniettore Bosch
6	4.00.21200	Fascetta tubo
7	4.00.19200	Tubo spurgo
8	4.00.18400	Ammortizzatore serbatoio
9	4.07.04201	Serbatoio per Z 70
9	4.08.04202	Serbatoio per Z 78
9	4.06.04203	Serbatoio per Z 86
10	4.00.21200	Fascetta tubo livello nafta
11	4.00.14700	Tubo livello nafta
12	4.00.15100	Rondella
13	4.00.15200	Bullone
14	4.00.18300	Staffa inferiore serbatoio
15	4.00.10714	Bullone staffa inferiore serbatoio
16	4.00.10106	Dado rubinetto
17	4.00.10206	Rondella rubinetto serbatoio
18	4.00.15000	Rubinetto serbatoio
19	4.00.15400	Guarnizione rubinetto serbatoio
20	4.00.19403	Fascetta tubo nafta
21	4.00.18900	Tubo nafta
22	4.00.14800	Tappo filtro nafta
23	4.07.04301	Filtro nafta per Z 70
23	4.08.44302	Filtro nafta per Z 78
23	4.06.04303	Filtro nafta per Z 86
24	4.78.04702	Pompa iniezione per Z 70/Z 84
24	4.06.04700	Pompa iniezione per Z 86
25	4.07.05601	Cannetta pompa nafta per Z 70
25	4.08.05602	Cannetta pompa nafta per Z 78
25	4.06.05603	Cannetta pompa nafta per Z 86
25	4.07.05601B	Cannetta pompa nafta per iniett. Bosch Z70
25	4.08.05602B	Cannetta pompa nafta per iniett. Bosch Z78
25	4.06.05603B	Cannetta pompa nafta per iniett. Bosch Z86



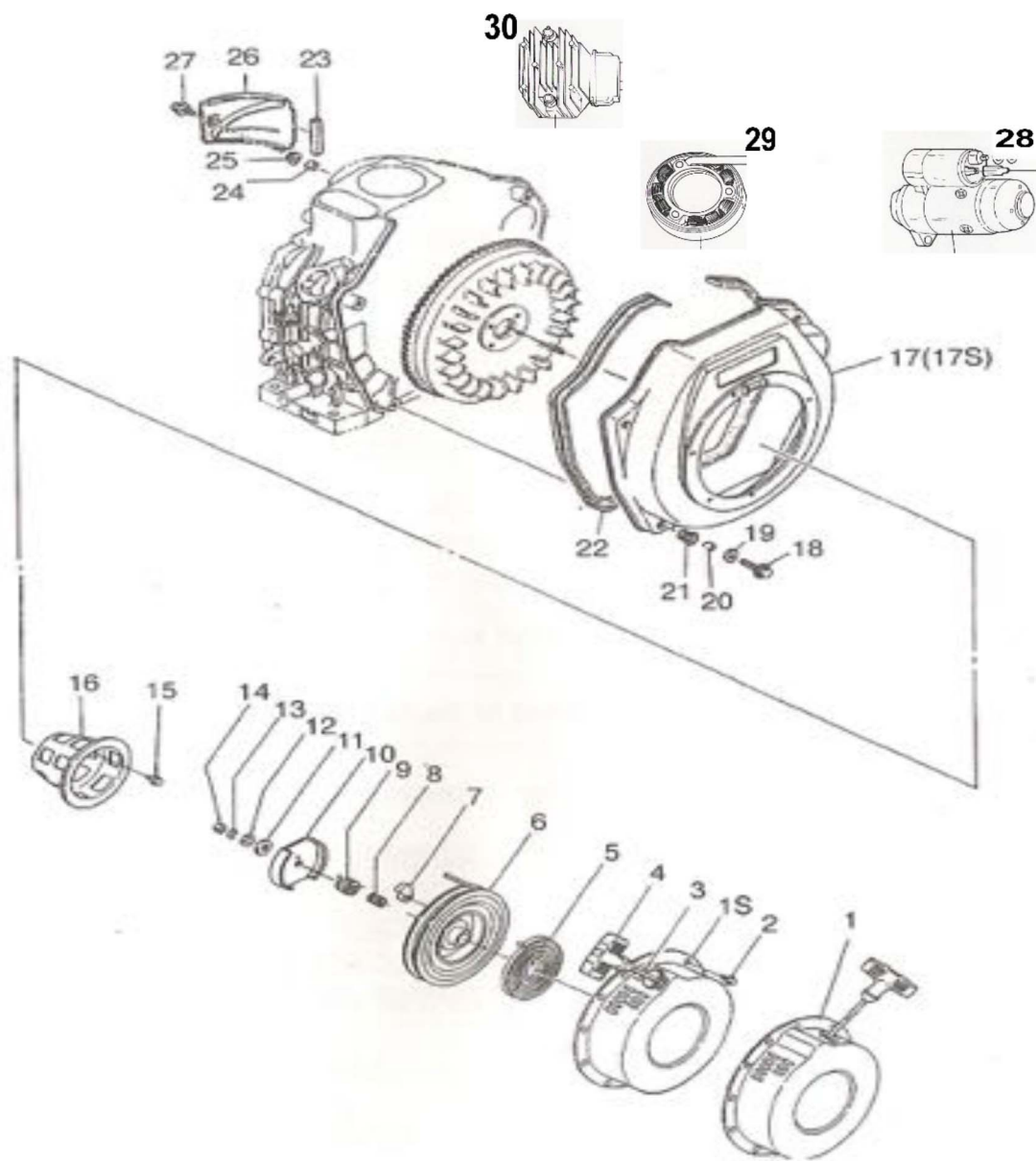
POS.	CODICE	DESCRIZIONE
26	4.00.14600	Filtro serbatoio
27	4.00.15300	Tappo serbatoio
28	4.00.05302	Distanziale iniettore Bosch
	4.00.00001	Polverizzatore iniettore
	4.00.00002	Polverizzatore iniettore Bosch
	4.78.00003	Pompante per pompa Z 70/78
	4.06.00003	Pompante per pompa Z 86
*	2.07.02403K	Kit testata iniettore Bosch per Z 70
*	2.08.02402K	Kit testata iniettore Bosch per Z 78
*	2.06.02404K	Kit testata iniettore Bosch per Z 86
*	Il kit comprende particolari della tav. 2 pos. n. 19 - 24 - 25 e particolari della tav. 4 pos. n. 5 - 25 - 28	



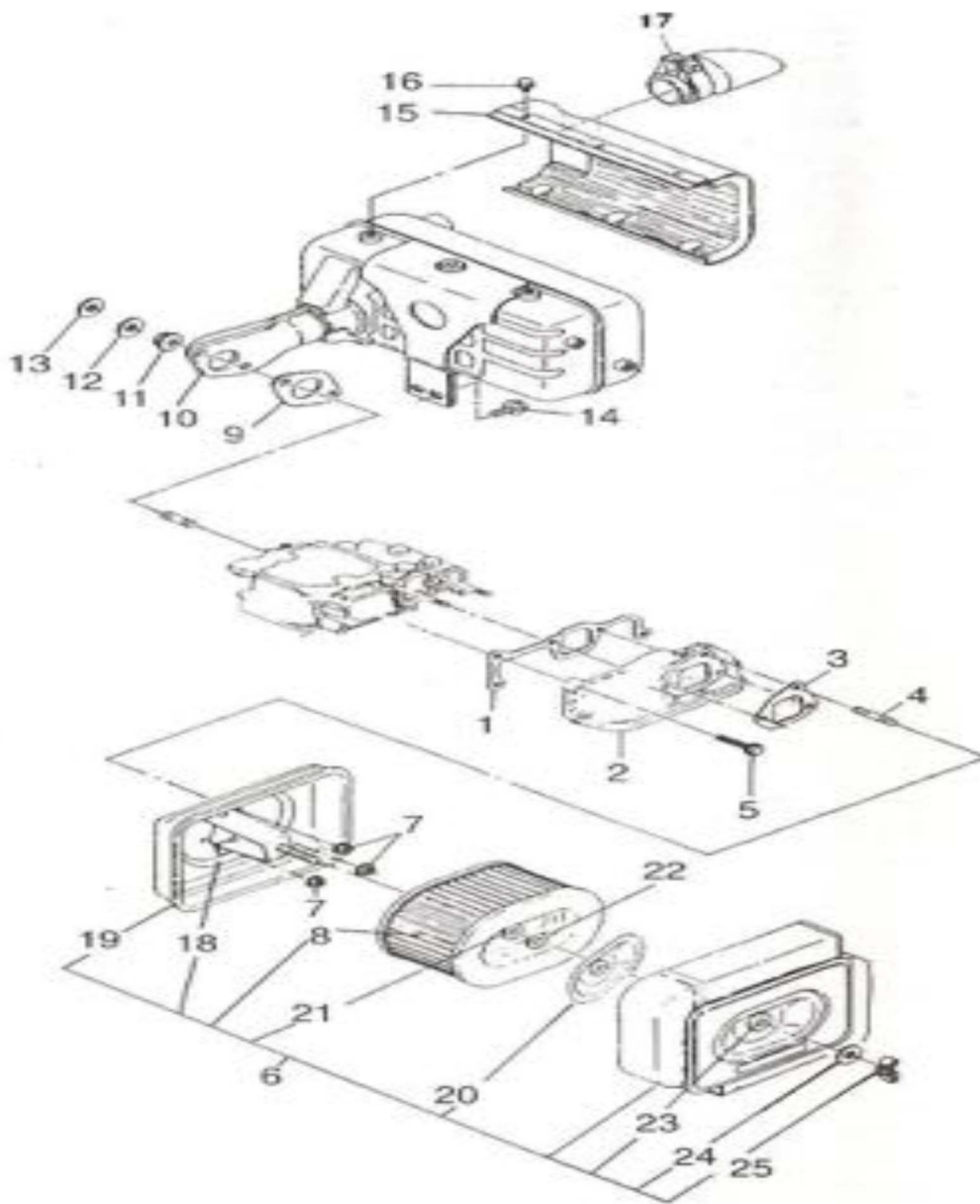
POS.	CODICE	DESCRIZIONE
1	5.07.10712	Bullone 6x12 per Z 70
2	5.07.18700	Piastra filtro olio per Z 70
3	5.07.18800	Guarnizione piastra filtro olio per Z 70
4	5.07.11314	OR per Z 70
4	5.86.11316	OR per Z 78/Z 86
5	5.07.02101	Filtro olio per Z 70
6	5.00.10712	Bullone 6x12
7	5.00.02200	Coperchio pompa
8	5.00.11334	OR
9	5.78.13500	Pompa olio per Z 70/78
9	5.06.13501	Pompa olio per Z 86
10	5.00.11103	Spina 3x16
11	5.86.10714	Bullone 6x14 per Z 78/Z 86
12	5.86.02103	Filtro olio per Z 78/Z 86
13	5.07.11312	OR per Z 70
13	5.86.11316	OR per Z 78/Z 86
14	5.86.08000	Pipa per Z 78/Z 86
15	5.07.02301	Ingranaggio pompa olio per Z 70
15	5.86.02302	Ingranaggio pompa olio per Z 78/ Z86
16	5.00.13200	Spina
17	5.00.13100	Massa regolatore giri
18	5.00.23400	Bussola regolatore giri
19	5.00.12500	Guarnizione regolatore
20	5.00.10009	Cuscinetto
21	5.07.00501	Assemblaggio leva regolatore giri per Z 70
21	5.08.00502	Assemblaggio leva regolatore giri per Z 78
21	5.06.00503	Assemblaggio leva regolatore giri per Z 86
22	5.00.12400	Rondella
23	5.07.12600	Perno supplemento per Z 70
23	5.08.12600	Perno supplemento per Z 78
23	5.06.12601	Perno supplemento per Z 86
24	5.00.16400	Coperchio leva acceleratore manuale
24	5.00.16400B	Cop.leva accel.vers. motorstop(motozappa)
25	5.00.16700	Perno fermo leva
26	5.00.10714	Bullone 6x14
27	5.00.10714B	Bullone 6x18
29	5.00.16200	Molla regolatore
30	5.00.16100	Molla leva acceleratore



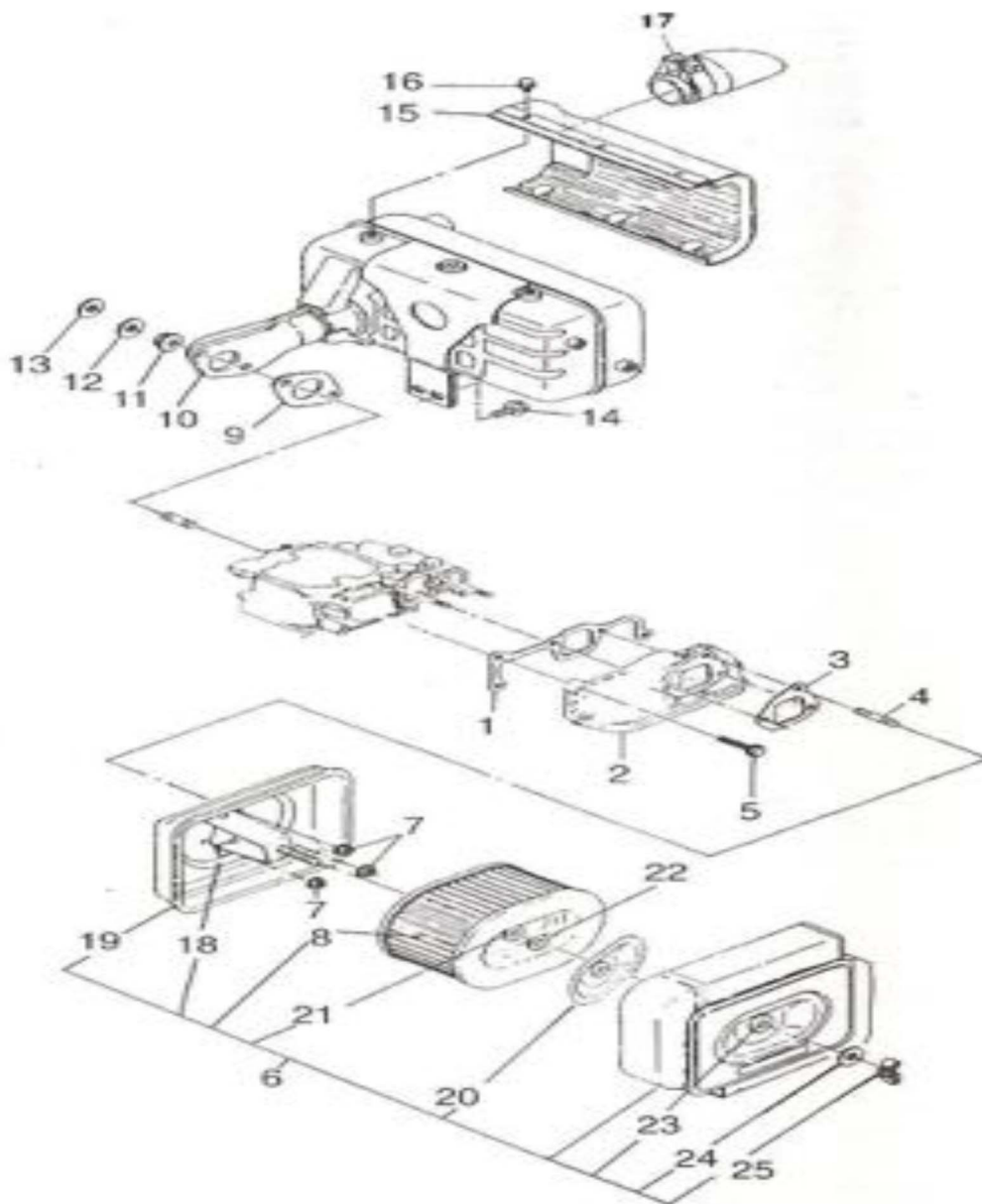
POS.	CODICE	DESCRIZIONE
1	6.07.03401	Cuffia autoavvolgente per Z 70
1	6.08.03402	Cuffia autoavvolgente per Z 78
1	6.06.03404	Cuffia autoavvolgente per Z 86
1S	6.08.03404	Cuffia autoavvolgente per Z 78 FS
1	6.07.03401B	Autoavvolgente completo per Z 70
1	6.08.03402B	Autoavvolgente completo per Z 78
1	6.06.03404B	Autoavvolgente completo per Z 86
2	6.00.10708	Bullone 6x8
3	6.07.03501	Fune autoavvolgente per Z 70
3	6.08.03502	Fune autoavvolgente per Z 70
3	6.06.03503	Fune autoavvolgente per Z 70
4	6.07.03801	Impugnatore autoavvolgente per Z 70
4	6.86.03802	Impugnatore autoavvolgente per Z 78/ Z 86
5	6.78.03301	Molla autoavvolgente per Z 70/Z 78
5	6.06.03303	Molla autoavvolgente per Z 86
6	6.07.03201	Puleggia autoavvolgente per Z 70
6	6.08.03202	Puleggia autoavvolgente per Z 78
6	6.06.03203	Puleggia autoavvolgente per Z 86
7	6.07.04003	Cricchetto autoavvolgente per Z 70
7	6.86.04005	Cricchetto autoavvolgente per Z 78/Z 86
8	6.07.21800	Molla compressione per Z 70
8	6.86.21801	Molla compressione per Z 78/Z 86
9	6.07.21900	Molla ritorno cricchetto per Z 70
9	6.86.21901	Molla ritorno cricchetto per Z 78/Z86
10	6.07.04004	Coperchio cricchetto per Z 70
10	6.86.04006	Coperchio cricchetto per Z 78/Z 86
11	6.07.03900	Frizione cricchetto per Z 70
11	6.86.03902	Frizione cricchetto per Z 78/Z 86
12	6.07.03903	Rondella frizione cricchetto per Z 70
12	6.86.03803	Rondella frizione cricchetto per Z 78/Z 86
13	6.00.10306	Rondella frizione
14	6.00.10106	Dado
15	6.00.10712	Bullone 6x12
16	6.07.05701	Puleggia avviamento per Z 70
16	6.08.05702	Puleggia avviamento per Z 78
16	6.06.05703	Puleggia avviamento per Z 86
17	6.07.04101	Convogliatore aria per Z 70
17	6.08.04102	Convogliatore aria per Z 78



POS.	CODICE	DESCRIZIONE
17	6.06.04105	Convogliatore aria per Z 86
17S	6.08.04106	Convogliatore aria FS Z 78
18	6.08.10622	Bullone 6x22 per Z 78
18	6.76.10622	Bullone 6x22 per Z 70/Z 86
19	6.08.10207	Rondella M6 per Z 78
19	6.76.10207	Rondella M6 per Z 70/Z 86
20	6.00.14500	Distanziale per Z 78
21	6.00.14300	Gommino convogliatore per Z 78
22	6.07.14400	Guarnizione convogliatore per Z 70
22	6.86.14400	Guarnizione convogliatore per Z 78/86
23	6.86.12700	Gommino per Z 78/Z 86
24	6.86.12900	Collare per Z 78/Z 86
25	6.86.12800	Guarnizione per Z 78/ Z 86
26	6.07.00401	Deflettore aria per Z 70
26	6.08.00402	Deflettore aria per Z 78
26	6.06.00403	Deflettore aria per Z 86
27	6.07.10712	Bullone 6x12 per Z 70
27	6.08.10718	Bullone 6x18 per Z 78
27	6.06.10614	Bullone M6 per Z 86
28	6.00.00001	Motorino avviamento elettrico
29	6.00.00002	Alternatore
30	6.00.00003	Regolatore tensione
	6.00.00004	Blocchetto chiave avviamento
	6.00.00005	Set cavi avviamento
*	KITZAE.07	Kit avviamento elettrico per Z70 c/filtro aria
*	KITZAE.08	Kit avviamento elettrico per Z78 c/filtro aria
*	KITZAE.06	Kit avviamento elettrico per Z86
*	Il kit comprende particolari della tav. 3 pos. n. 21 e particolari della tav. 6 pos. n. 28 - 29 - 30 + blocchetto, cavi e filtro aria bagno olio	



POS.	CODICE	DESCRIZIONE
1	7.07.03101	Guarnizione aspirazione per Z 70
1	7.08.03102	Guarnizione aspirazione per Z 78
1	7.06.03103	Guarnizione aspirazione per Z 86
2	7.07.03001	Pipa filtro aria per Z 70
2	7.08.03002	Pipa filtro aria per Z 78
2	7.06.03003	Pipa filtro aria per Z 86
2	7.07.03001B	Pipa attacco filtro aria bagno d'olio per Z 70
2	7.08.03002B	Pipa attacco filtro aria bagno d'olio per Z 78
2	7.06.03003B	Pipa attacco filtro aria bagno d'olio per Z 86
3	7.78.17500	Guarnizione filtro aria per Z 70/Z 78
3	7.06.17501	Guarnizione filtro aria per Z 86
3A	7.00.17500	Guarnizione per filtro aria bagno d'olio
4	7.00.13700	Prigioniero aspirazione
5	7.00.10722	Bullone 6x22
6	7.78.17400	Filtro aria a secco completo per Z 70/Z 78
6	7.06.17401	Filtro aria a secco completo per Z 86
7	7.00.10103	Dado M6
8	7.78.17602	Cartuccia filtro aria a secco per Z 70/Z 78
8	7.06.17601	Cartuccia filtro aria a secco per Z 86
9	7.78.18600	Guarnizione scarico per Z 70/Z 78
9	7.06.18601	Guarnizione scarico per Z 86
10	7.07.05401	Marmitta per filtro a secco per Z 70
10	7.08.05402	Marmitta per filtro a secco per Z 78
10	7.06.05403	Marmitta per filtro a secco per Z 86
10	7.07.05401B	Marmitta per filtro a bagno d'olio per Z 70
10	7.08.05402B	Marmitta per filtro a bagno d'olio per Z 78
10	7.06.05403B	Marmitta per filtro a bagno d'olio per Z 86
11	7.00.10208	Rondella
12	7.00.10308	Rondella
13	7.00.10108	Dado M8
14	7.07.10714	Bullone 6x14
14	7.86.10714	Bullone 8x14
15	7.07.05501	Protezione marmitta per Z 70
15	7.08.05502	Protezione marmitta per Z 78
15	7.06.05503	Protezione marmitta per Z 86
16	7.00.10708	Bullone 6x14
17	7.78.05404	Curva marmitta per Z 70/Z 78
17	7.06.05406	Curva marmitta per Z 86



POS.	CODICE	DESCRIZIONE
18	7.78.17900	Gommino filtro a secco per Z 70/Z 78
18	7.06.18002	Gommino filtro a secco per Z 86
19	7.78.18000	Scatola filtro a secco per Z 70/Z 78
19	7.06.18003	Scatola filtro a secco per Z 86
20	7.78.17800	Piastra filtro a secco per Z 70/Z 78
20	7.06.18001	Piastra filtro a secco per Z 86
21	7.78.18100	Gommino filtro a secco per Z 70/Z 78
21	7.06.18101	Gommino filtro a secco per Z 86
22	7.78.10103	Rondella per Z 70/Z 78
22	7.06.10114	Rondella per Z 86
23	7.78.18200	Gommino coperchio filtro per Z 70/Z 78
23	7.06.20106	Gommino coperchio filtro per Z 86
24	7.00.17700	Rondella
25	7.78.10107	Farfalla M6 per Z 70/Z 78
25	7.06.10109	Farfalla M8 per Z 86
	7.07.00000	Serie guarnizioni per Z 70
	7.08.00000	Serie guarnizioni per Z 78
	7.06.00000	Serie guarnizioni per Z 86
	7.07.00001	Flangia adattamento per Z 70
	7.86.00001	Flangia adattamento per Z 78/Z 86
	7.07.00005	Guarnizione flangia adattamento per Z 70
	7.86.00005	Guarnizione flangia adattamento per Z 78/86
	7.07.17400B	Filtro aria bagno d'olio Z 70 std
	7.78.17400BE	Filtro aria bagno d'olio Z 70/78 avviam. elettr.
	7.08.17400B	Filtro aria bagno d'olio Z 78 std
	7.06.17401B	Filtro aria bagno d'olio Z 86 std/avviam.eletr.
	7.07.00002	Spugna filtro a bagno d'olio Z70 std
	7.78.00002	Spugna filtro a bagno d'olio Z70/Z78 avv.el.
	7.08.00002	Spugna filtro a bagno d'olio Z78 std
	7.06.00002	Spugna filtro a bagno d'olio Z86 std/ avv.el.
	7.07.00003	Massa filtrante f.b.o. Z70 std
	7.78.00003	Massa filtrante f.b.o.Z70/78 avv.el.
	7.08.00003	Massa filtrante f.b.o Z78 std
	7.06.00003	Massa filtrante f.b.o. Z86 std/avv.el.
	7.07.00004	Guarniz. massa filtrante f.b.o. per Z 70 std
	7.78.00004	Guarniz. massa filtr. f.b.o. per Z70/78 avv.el.
	7.08.00004	Guarniz. massa filtrante f.b.o. per Z 78 std
	7.06.00004	Guarniz. massa filtr. f.b.o. per Z 86 std/avv.el.