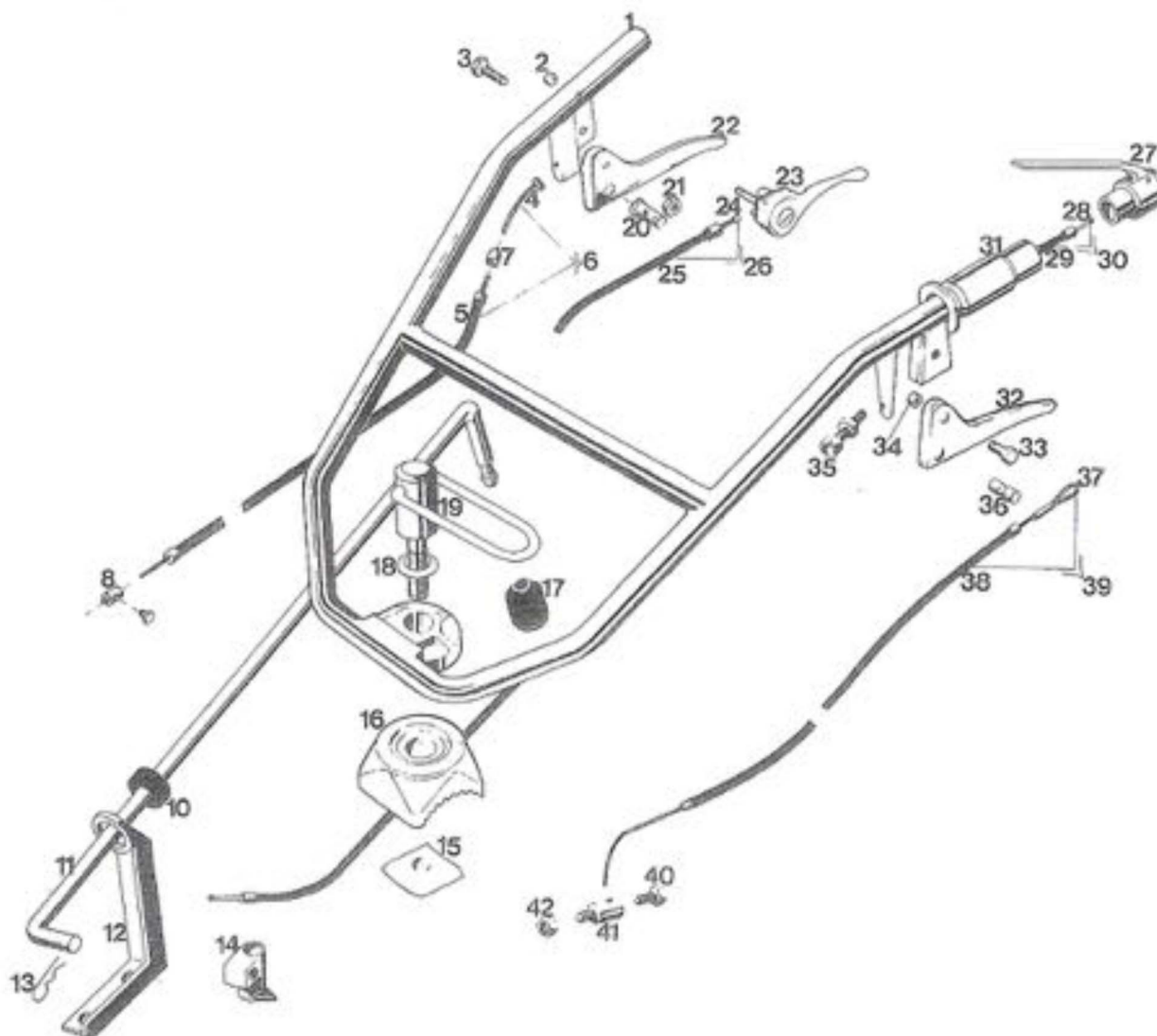


MOTOZAPPA

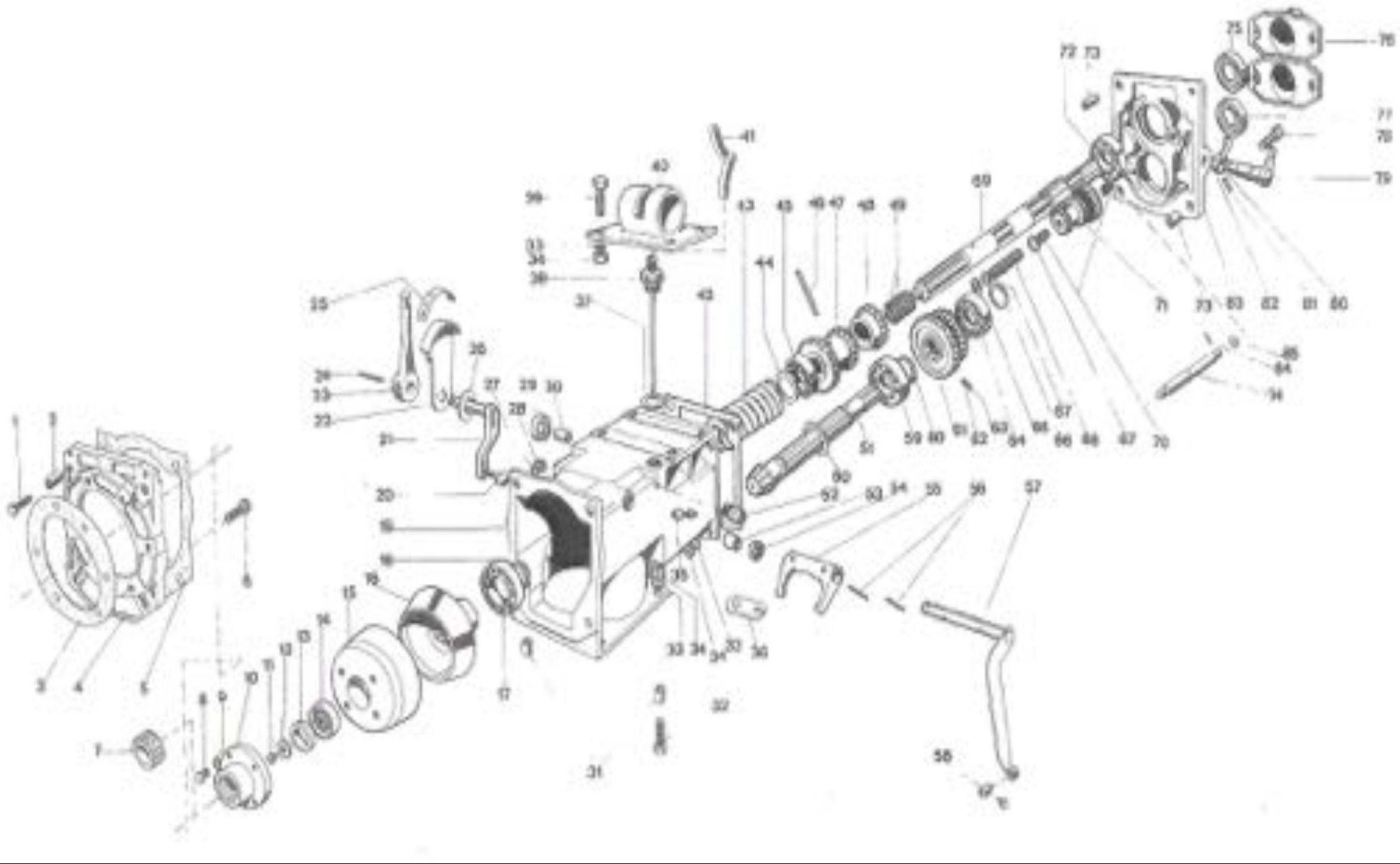
PASBO

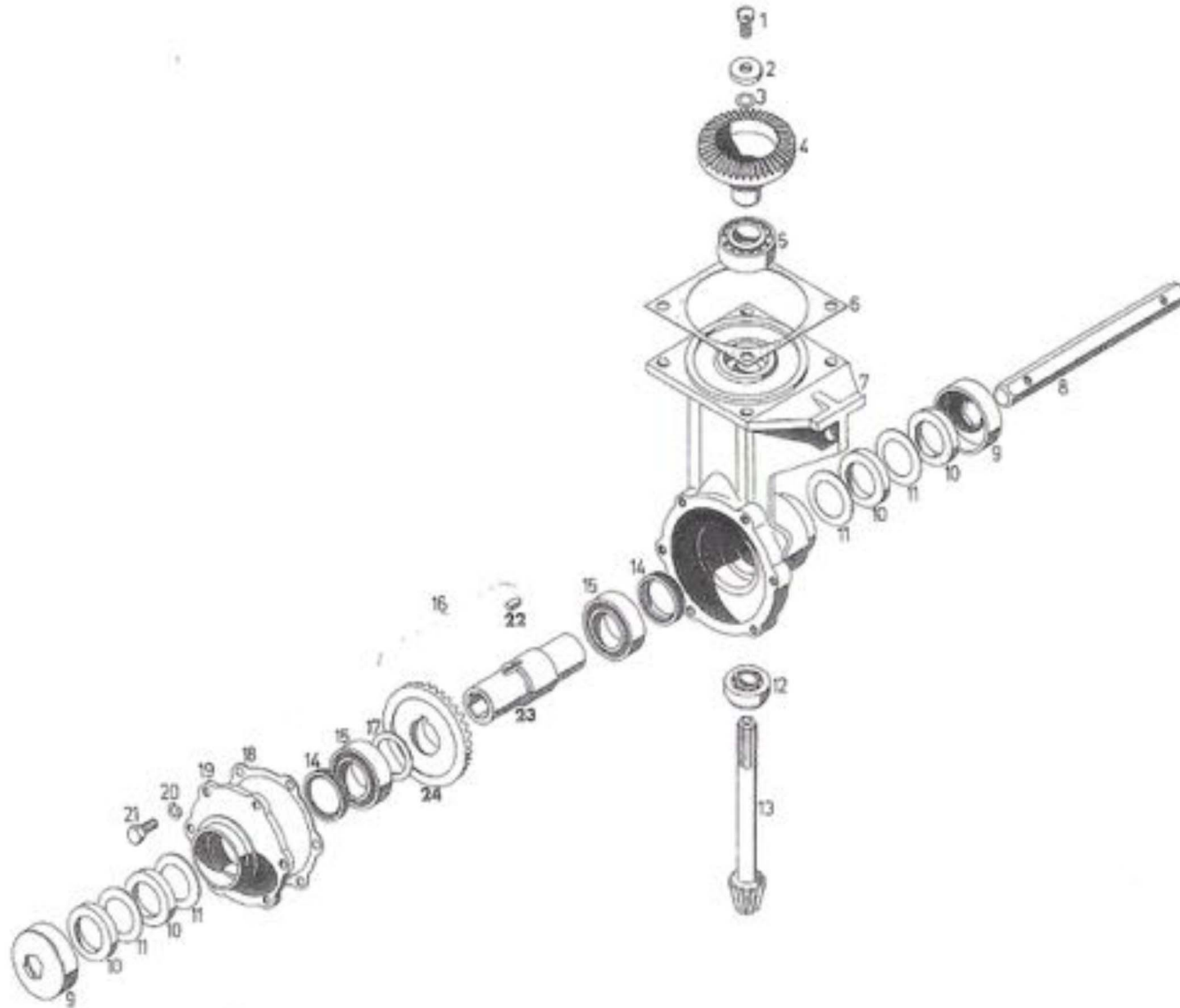
P51-P72/73/83
P94-P84/14





POS.	CODICE	DESCRIZIONE	
1	043.312.425	Stegola gruppo nudo	
2	206.503.001	Dado M 6 UNI 5588	
4	07.030	Cavo retromarcia (vedi accessori)	
5	07.035	Guaina retromarcia (vedi accessori)	
7	07.043	Capiguaina (vedi accessori)	
8	07.041	Morsetto cavo retromarcia (vedi accessori)	
10	614.342.000	Antivibrante	
11	043.676.000	Asta leva cambio	
12	004.688.022	Supporto asta leva cambio	
13	614.276.000	Copiglia AGRI diam. 2	
14	432.263.001	Snodo asta leva cambio	
15	432.310.001	Dado stegola	
16	432.302.000	Intermedio stegola	
17	432.223.000	Pomello in gomma	
18	300.085.000	Molla a tazza 31,5x16,3x1,75	
19	432.308.012	Perno bloccaggio stegola	
19A	432289010	Maniglia perno stegola	
20	07.045	Barilotto (vedi accessori)	
21	209.003.001	Dado M 6 autobloccante	
22	07.028	Leva retrom. alla stegola (vedi accessori)	
22	07.011	Leva retrom. con fascetta (vedi accessori)	
23	07.005	Manettino acceleratore (vedi accessori)	
24	07.031	Cavo acceleratore (vedi accessori)	
25	07.035	Guaina acceleratore (vedi accessori)	
27	07.013	Motorstop diesel (vedi accessori)	
31	07.021	Manopola chiusa diam 27 (vedi accessori)	
31	07.024	Manopola aperta diam. 27 (vedi accessori)	
32	07.028	Leva frizione alla stegola (vedi accessori)	
32	07.012	Leva frizione con fascetta (vedi accessori)	
33	608.329.001	Vite per leva frizione	
34	209.003.001	Dado M 6 autobloccante	
35	07.037	Registro frizione (vedi accessori)	
36	07.045	Barilotto (vedi accessori)	
37	07.032	Cavo frizione (vedi accessori)	
38	07.036	Guaina frizione (vedi accessori)	





POS.	CODICE	DESCRIZIONE
1	202.574.001	Vite TE M 8x20 UNI 5739 autofren.
2	432.249.000	Rondella fissaggio corona
3	072.014.002	Rondella rasamento sp. 0,2
3	072.014.003	Rondella rasamento sp. 0,3
4	084.215.001	Ruota conica superiore P84 z=43
4	004.215.000	Ruota conica superiore P14 z=42
5	600.758.000	Cuscinetto 6206 P84
5	600.357.000	Cuscinetto 6007 P14
6	072.002.000	Guarnizione corpo inferiore sp. 0,5
6	072.002.001	Guarnizione corpo inferiore sp. 1
7	072.001.001	Corpo inferiore P84
7	014.001.002	Corpo inferiore P14
8	084.012.001	Asse esagonale P84 CH30
8	014.012.001	Asse esagonale P14 CH30
9	014.011.000	Riparo su asse fresa CH30
9A	014.011.001A	Riparo su asse fresa CH36
10	072.009.000	Feltro su asse fresa
11	072.010.000	Disco labirinto
12	604.101.000	Cuscinetto a rulli conico 30204 P84
12	604.102.000	Cuscinetto a rulli conico 30205 P14
13	084.003.001	Albero con pignone conico P84 z=8
13	014.003.002	Albero con pignone conico P14 z=9
14	250.195.000	Paraolio 45x58x7
15	600.359.000	Cuscinetto 6009 P84
15	604.054.000	Cuscinetto a rulli conico 32009 P14
17	072.018.002	Rondella rasamento sp. 0,2
17	072.018.003	Rondella rasamento sp. 0,3
18	072.008.000	Guarnizione flangia inferiore P84
18	014.008.000	Guarnizione flangia inferiore P14
19	072.007.001	Flangia inferiore P84
19	014.007.001	Flangia inferiore P14
20	214.256.001	Rondella HEDTMANN diam. 8
21	202.598.001	Vite TE M8x25 UNI5739 autofren.P84
21	201.535.001	Vite TE M8x30 UNI5737 autofren.P14
22	432.488.001	Chiavetta albero porta fresa
23	084.004.007	Albero portafresa CH30 P84
23A	084.004.008	Albero portafresa c/asse integr.CH30
23	014.004.006	Albero portafresa CH30 P14

