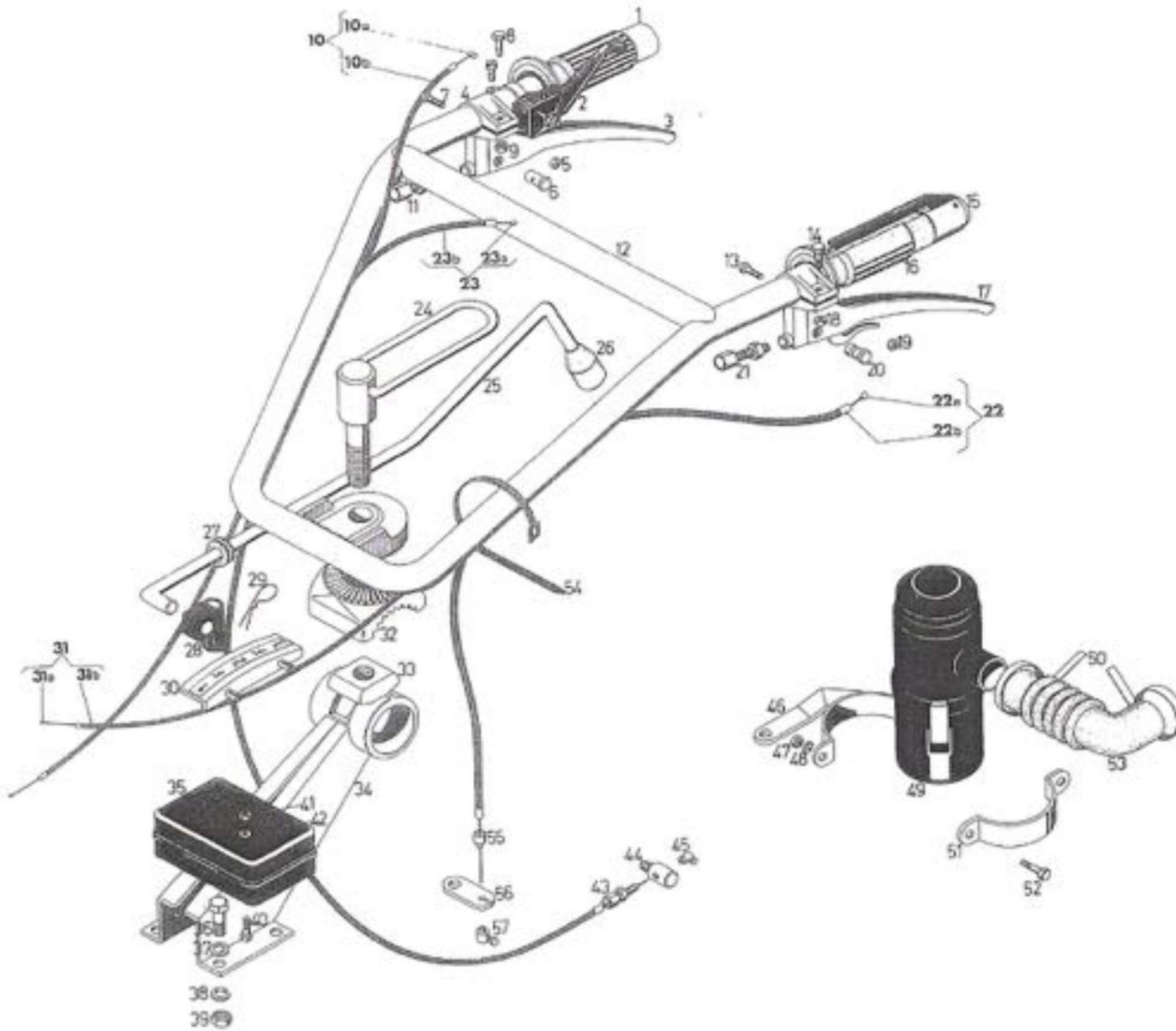


MOTOZAPPA

PASBO

P51-P72/73/83
P94-P84/14





POS.	CODICE	DESCRIZIONE
1	07.021	Manopola destra (vedi accessori)
2	07.005	Manettino gas (vedi accessori)
3	07.011	Leva retrom. con fascetta (vedi accessori)
6	07.045	Barilotto (vedi accessori)
10a	07.031	Cavo acceleratore (vedi accessori)
10b	07.035	Guaina acceleratore (vedi accessori)
11	07.037	Registro (vedi accessori)
12	983.001.001	Manubrio stegola nudo
15	07.013	Motorstop Diesel (vedi accessori)
16	07.024	Manopola sinistra (vedi accessori)
17	07.012	Leva frizione c/fascetta (vedi accessori)
20	07.045	Barilotto (vedi accessori)
21	07.037	Registro (vedi accessori)
22a	07.032	Cavo frizione (vedi accessori)
22b	07.036	Guaina frizione (vedi accessori)
23a	07.030	Cavo retromarcia (vedi accessori)
23b	07.035	Guaina retromarcia (vedi accessori)
24	432.308.012	Perno bloccaggio stegola
24A	432.289.010	Maniglia perno stegola
25	043.676.000	Asta leva cambio
26	432.223.000	Pomello in gomma
27	614.342.000	Antivibrante
28	432.263.001	Snodo asta leva cambio
29	614.276.000	Copiglia AGRI diam. 2
30	043.690.000	Targhetta selettore cambio
31	07.030	Cavo motorstop Diesel (vedi accessori)
31	07.035	Guaina motorstop Diesel (vedi accessori)
32	432.302.000	Intermedio stegola
33	432.310.001	Dado stegola
34	432.710.021	Piantone supporto stegola
35	07.016	Cassetta portattrezzi (vedi accessori)
36	202.611.001	Vite TE M 10x30 UNI 5737
37	215.173.001	Rondella piana diam. 10
38	214.259.001	Rondella HEDTMANN diam. 10
39	206.506.001	Dado M 10 UNI 5588
40	202.549.001	Vite TE M 6x16 UNI 5739
41	206.503.001	Dado M 6 UNI 5588
43	07.037	Registro (vedi accessori)

