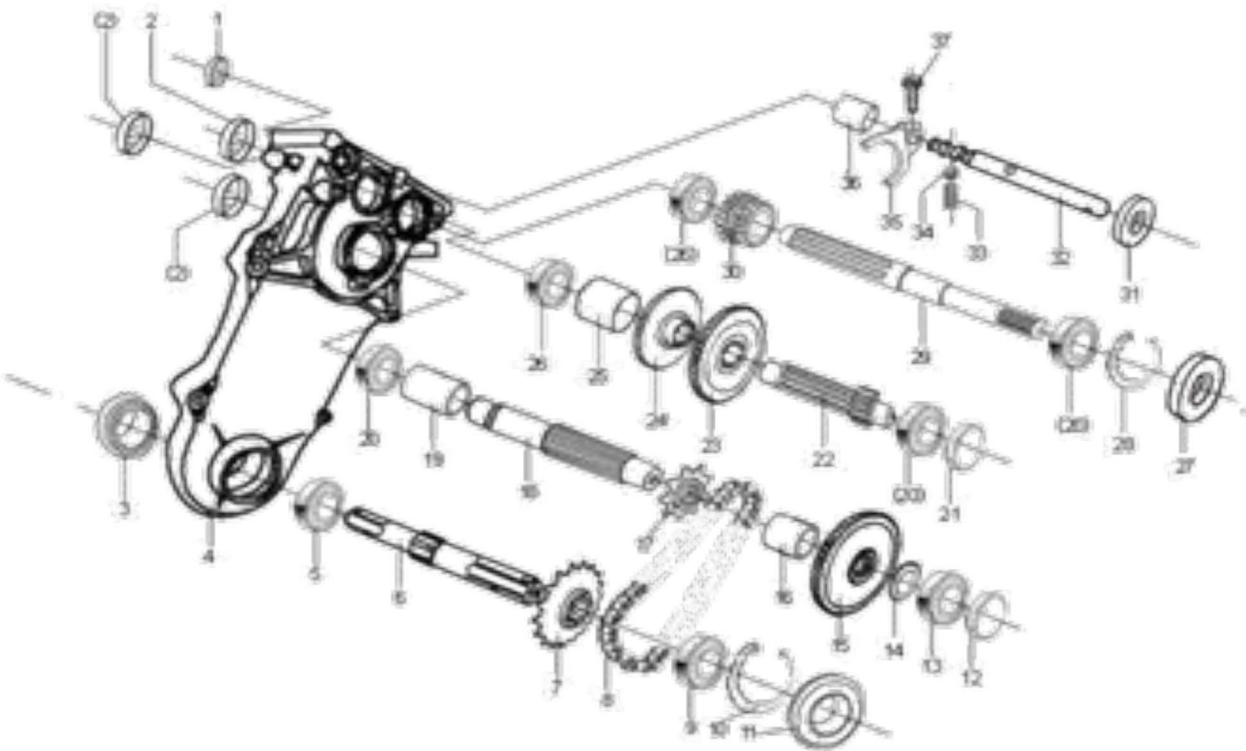


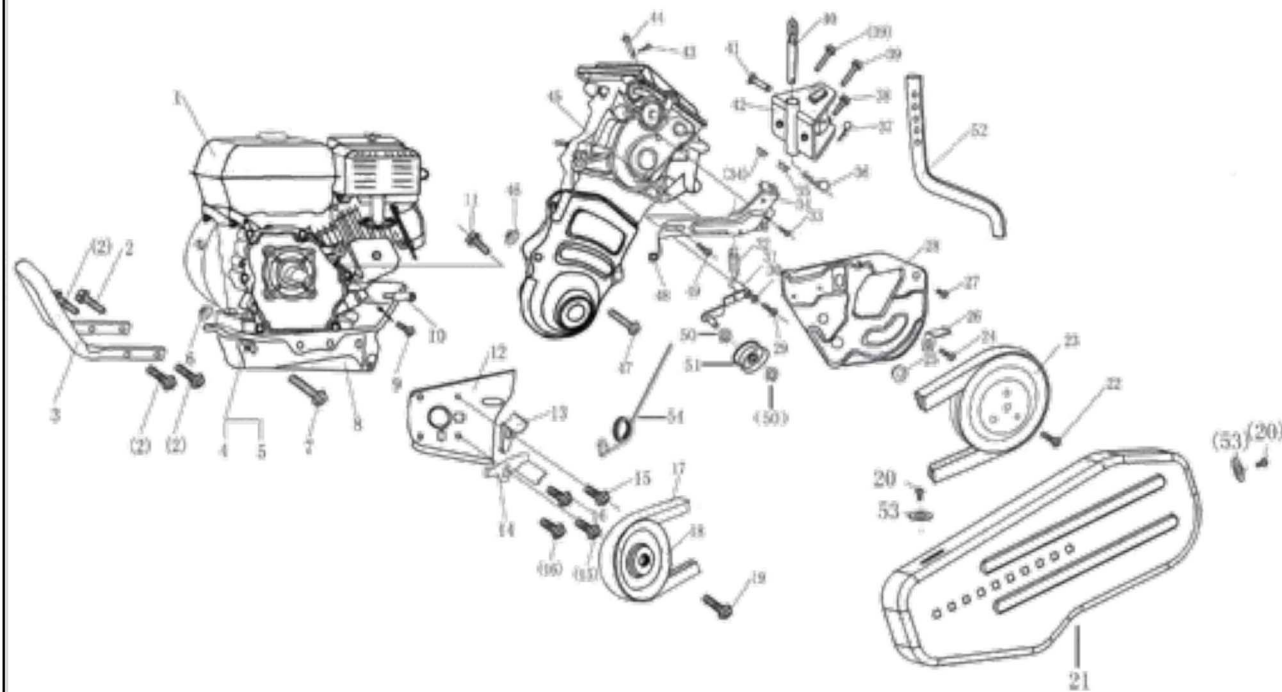
MOTOZAPPA ZANETTI BENZINA ZTM6.21BL



ADATTABILI HONDA FG 501



POS.	CODICE	DESCRIZIONE
1	M03.03.001	Tappo A
2	M03.03.002	Tappo B
3	M03.03.100	Paraolio
4	M03.03.003	Scatola cambio
5	276.6005	Cuscinetto 6005
6	M03.03.004	Albero fresa
7	M03.03.005	Ingranaggio dentato
8	M03.03.200	Catena
9	276.6205	Cuscinetto 6205
10	893.1-1986.52	Anello seeger 52
11	M03.03.300	Paraolio A
12	M03.03.006	Guida D
13	276.6203	Cuscinetto 6203
14	M03.03.007	Disco labirinto
15	M03.03.008	Corona
16	M03.03.009	Guida A
17	M03.03.010	Ingranaggio dentato
18	M03.03.011	Albero trasmissione dentato
19	M03.03.012	Guida H
20	276.6202	Cuscinetto 6202
21	M03.03.013	Guida C
22	M03.03.014	Albero inverso
23	M03.03.015	Ingranaggio I
24	M03.03.016	Ingranaggio II
25	M03.03.017	Guida F
26	276.6002	Cuscinetto 6002
27	M03.03.300	Paraolio 16x35x7
28	893.1-1986.35	Anello di sicurezza diam. 35
29	M03.03.018	Albero primario
30	M03.03.019	Ingranaggio scorrevole
31	M03.03.400	Paraolio 12x22x6
32	M03.03.020	Albero cambio
33	M03.03.021	Molla
34	GB/T 308	Sfera d'acciaio diam. 6.35
35	M03.03.022	Forcella
36	M03.03.023	Guida E
37	5789.6x20	Bullone M6x20



POS.	CODICE	DESCRIZIONE
1	M11.00.000	Motore benzina
2	5789.6x16	Bullone M8x16
3	M03.06.001	Paraurti
4	6177.1.8	Dado M8
5	5789.8x35	Bullone M8x35
6	6177.1.10	Dado M10
7	5789.10x40	Bullone M10x40
8	M03.06.100	Supporto motore
9	5789.6x14	Bullone M6x14
10	M03.06.002	Paracolpi
11	5789.8x16	Bullone M8x16
12	M03.06.003	Piastra puleggia guida
13	M03.06.004	Custodia cinghia B
14	M03.06.005	Custodia cinghia C
15	5789.8x16	Bullone M8x16
16	GB/T 5789	Bullone m8x14
17	M03.06.006	Cinghia Trasmissione
18	M03.06.200	Puleggia motore
19	GB/T 5789	Bullone M8x21
20	GB/T 16674.1	Bullone M6x10
21	M03.06.007	Protezione cinghia
22	GB/T 5789	Bullone M8x18
23	M03.06.300	Puleggia trazione
24	GB/T 5789	Bullone M6x16
25	M03.06.008	Gommino A
26	M03.06.009	Custodia cinghia A
27	GB/T 5789	Bullone M6x10
28	M03.06.010	Piastra puleggia trazione
29	GB/T 5789	Bullone M6x12
30	GB/T 96	Rondella
31	M03.06.400	Supporto tendicinghia
32	M03.06.011	Molla tendicinghia
33	GB/T 5789	Bullone M8x18
34	M03.06.500	Piastra collegamento
35	GB/T 6177.1	Dado M8
36	M03.06.012	Spina
37	M03.06.013	Spina
38	GB/T 5789	Bullone M8x20

